



Trockner

Bedienungsanleitung



B3TSW48C9ZW

Bitte lesen Sie die Bedienungsanleitung vor dem Anschluss sorgfältig durch. Diese Informationen werden etwaige Verletzungsrisiken während der Installation verhindern.



DE

2960314972_DE/211025.1230

INHALT

Bedienungsanleitung zuerst!	4
Die Symbole	4
1 Sicherheitshinweise	5
1.1 Bestimmungsgemäße Verwendung	5
1.2 Sicherheit von Kindern, schutzbedürftigen Personen und Haustieren	6
1.3 Elektrische Sicherheit	7
1.4 Transportsicherheit	8
1.5 Installationssicherheit	8
1.6 Nutzungssicherheit	11
1.7 Wartungs- und Reinigungssicherheit	14
1.8 Beleuchtungssicherheit	15
1.9 Sicherheit des Dampfprogramms	15
2 Umwelthinweise	16
2.1 Einhaltung der WEEE-Bestimmungen und Abfallentsorgung	16
2.2 Informationen zur Verpackung	16
2.3 Standardkonformitäts- und Testinformationen / UN-Konformitätserklärung	16
3 Ihr Trockner	17
3.1 Überblick	17
3.2 Lieferumfang	18
4 Installation	19
4.1 Der richtige Aufstellungsort	19
4.2 Transportsicherungen entfernen	20
4.3 Wasserablaufschlauch anschließen	20
4.4 Füße einstellen	23
4.5 Trockner transportieren	23
4.6 Hinweise zu Geräuschen	23
4.7 Auswechseln der Beleuchtung	23
5 Erstinbetriebnahme	24
Entfernen	24
Nach der Installation des Geräts	24
Führen Sie die Erstinbetriebnahme gemäß der Bedienungsanleitung durch	24

6 Vorbereitung	25
6.1 Trockner-geeignete Textilien	25
6.2 Nicht Trockner-geeignete Textilien	25
6.3 Textilien zum Trocknen vorbereiten	25
6.4 Hinweise zum Energiesparen	25
6.5 Die richtige Wäschemenge	26
7 Ausführen des Produkts	27
7.1 Bedienfeld	27
7.2 Symbole	27
7.3. Vorbereitung des Trockners	28
7.4 Programmauswahl und Verbrauchstabelle	29
7.5 Hilfsfunktionen	34
7.6 Warnanzeigen	35
7.7 Starten des Programms	35
7.8 Kindersicherung	35
7.9 Änderung des Programms nach seinem Start	36
7.10 Programm abbrechen	37
7.11 Programmende	37
7.12 Geruchsfunktion	38
7.13 SteamCure Geruchs- und Faltenentfernungsfunktion	38
8 Wartung und Reinigung	40
8.1 Flusensieb und Türinnenseite reinigen	40
8.2 Sensor reinigen	42
8.3 Wasserbehälter leeren	42
8.4 Kondensator reinigen	43
9 Problemlösungen	46
10 Technische Daten	50
11 Verzichtserklärung	52
11.1 Ich möchte es selbst reparieren	52



Bitte lesen Sie diese

Bedienungsanleitung zuerst!







Liebe Kundin, lieber Kunde,

Vielen Dank, dass Sie sich für ein Beko Produkt entschieden haben. Wir wünschen uns, dass unser Produkt, das unter Einhaltung hoher Qualitätsstandards und mit Hilfe moderner Technologie hergestellt wurde, bei Ihnen optimal und zu Ihrer vollsten Zufriedenheit arbeitet. Daher möchten wir Ihnen ans Herz legen, diese Anleitung und andere mitgelieferte Dokumente aufmerksam durchzulesen, bevor Sie das Produkt benutzen. Bewahren Sie sie zum künftigen Nachschlagen auf. Falls Sie das Gerät verkaufen oder verschenken, vergessen Sie bitte nicht, die Anleitung ebenfalls mitzugeben. Achten Sie auf alle in der Bedienungsanleitung angegebenen Details und Warnhinweise und befolgen Sie die hierin enthaltenen Anweisungen.

Verwenden Sie diese Anleitung für das auf dem Deckblatt angegebene Modell.

Die Symbole

In der Bedienungsanleitung verwenden wir folgende Symbole:

	Warnung vor Stromschlägen.
	Warnung vor Brandgefahr.
	Warnung vor gefährlichen Situationen, die Verletzungen oder Sachschäden bewirken können.
	Warnung vor heißen Oberflächen.
	Wichtige Informationen oder nützliche Tipps zum Gebrauch.
	Das Verpackungsmaterial Ihres Gerätes wurde in Übereinstimmung mit unseren nationalen Umweltrichtlinien aus recyclingfähigen Materialien hergestellt.

Entsorgen Sie Verpackungsmaterialien nicht mit dem Hausmüll oder anderen Abfällen; übergeben Sie sie an spezielle, von Ihren örtlichen Behörden ausgewiesene Sammelstellen.

Dieses Produkt wurde mit Hilfe neuester Technologie unter umweltfreundlichen Bedingungen hergestellt.

1 Sicherheitshinweise

Dieser Abschnitt enthält notwendige Sicherheitshinweise zur Verhinderung der Gefahr von Verletzungen und Sachschäden.

- Unser Unternehmen haftet nicht für Schäden, die durch Nichtbeachtung dieser Anleitung entstehen können.
- Installations- und Reparaturarbeiten müssen immer von einem autorisierten Kundendienst durchgeführt werden.
- Verwenden Sie nur Originalersatzteile und -zubehör.
- Führen Sie keine Reparaturen am Gerät durch und tauschen Sie niemals Teile aus, sofern dies in dieser Bedienungsanleitung nicht ausdrücklich vorgegeben wurde.
- Modifizieren Sie das Produkt nicht.



1.1 Bestimmungsgemäße Verwendung

- Das Produkt ist nur für den Hausgebrauch bestimmt. Das Gerät ist nicht für gewerbliche Zwecke geeignet.
- Das Produkt ist nicht für den Außenbereich vorgesehen.
- Installieren oder betreiben Sie das Produkt nicht, wenn ein Einfrieren möglich und/oder für externe Elemente anfällig ist. In der Pumpe oder den Schläuchen gefrorenes Wasser kann Schäden verursachen.
- Das Produkt sollte nur zum Trocknen und Lüften von Kleidung verwendet werden, die mit Wasser gewaschen wurde und auf ihren Etiketten darauf hingewiesen wird, dass sie in der Maschine getrocknet werden können.



1.2 Sicherheit von Kindern, schutzbedürftigen Personen und Haustieren

- Dieses Produkt kann von Kindern ab 8 Jahre und Personen mit unterentwickelten physischen, sensorischen oder geistigen Fähigkeit oder fehlender Erfahrung und Wissen verwendet werden, wenn diese vorher über die sichere Verwendung des Produkts unterrichtet wurden und die damit zusammenhängenden Gefahren verstanden haben. Kinder sollten das Gerät nicht manipulieren. Reinigung und Wartung sollten nicht von Kindern durchgeführt werden, es sei denn, sie werden beaufsichtigt.
- Kindern im Alter von unter 3 Jahren müssen von dem Gerät ferngehalten oder in dessen Nähe ständig überwacht werden.
- Elektrische Produkte stellen eine Gefahr für Kinder und Haustiere dar. Kinder und Haustiere dürfen nicht mit dem Produkt spielen, darauf klettern oder in das Produkt gelangen.
- Halten Sie die Produkttür geschlossen, auch wenn Sie nicht bedient wird. Kinder oder Haustiere können im Produkt eingeschlossen sein und ersticken.
- Reinigung und die dem Nutzer obliegende Wartung dürfen nicht von Kindern ausgeführt werden, sofern diese nicht dabei beaufsichtigt werden.
- Halten Sie das Verpackungsmaterial von Kindern fern!
Verletzungs- und Erstickungsgefahr!
- Halten Sie alle mit dem Produkt verwendeten Zusatzstoffe von Kindern fern.
- Schneiden Sie vor der Entsorgung des Produkts das Netzkabel durch und entfernen Sie die Gerätetür.



1.3 Elektrische Sicherheit

- Das Produkt darf während der Installation, Wartung, Reinigung, Reparatur und des Transports nicht angeschlossen werden.
- Wenn die Netzanschlußleitung des Gerätes beschädigt wird, muss sie durch den Hersteller oder seinen Kundendienst oder eine ähnlich qualifizierte Person ersetzt werden, um Gefährdungen zu vermeiden.
- Klemmen Sie das Netzkabel nicht unter oder hinter dem Produkt ein. Stellen Sie keine schweren Gegenstände auf das Netzkabel. Das Netzkabel darf nicht geknickt oder eingeklemmt werden und darf nicht mit Wärmequellen in Berührung kommen.
- Verwenden Sie kein Verlängerungskabel, keinen Mehrfachstecker oder Adapter, um Ihr Produkt zu betreiben.
- Das Produkt darf nicht über einen externen Schalter, wie einen Timer, mit Strom versorgt werden oder darf nicht an einen Stromkreis angeschlossen werden, der regelmäßig durch eine Einrichtung geöffnet oder geschlossen wird.
- Der Stecker muss leicht zugänglich sein. Ist dies nicht möglich, muss an der elektrischen Anlage ein Mechanismus vorhanden sein, der den Vorschriften für Elektrizität entspricht und alle Anschlüsse vom Netz trennt (Sicherung, Schalter, Hauptschalter usw.).
- Berühren Sie den Stecker nicht mit nassen Händen!
- Fassen Sie beim Herausziehen des Geräts nicht das Netzkabel, sondern den Stecker an.



1.4 Transportsicherheit

- Ziehen Sie vor dem Transport den Netzstecker aus der Steckdose, leeren Sie den Wassertank und entfernen Sie gegebenenfalls die Wasserablassanschlüsse.
- Dieses Produkt ist schwer, transportieren Sie es nicht alleine.
- Treffen Sie die erforderlichen Vorsichtsmaßnahmen für das Produkt gegen Herunterfallen und Umkippen. Lassen Sie das Produkt beim Transport nicht stürzen oder fallen.
- Verwenden Sie keine hervorstehenden Teile des Produkts (z.B. die Tür), um das Produkt zu bewegen.
- Bewegen Sie das Produkt in aufrechter Position. Wenn es nicht aufrecht bewegt werden kann, transportieren Sie es von vorne gesehen durch Kippen nach rechts.



1.5 Installationssicherheit

- Um das Produkt einbaufertig vorzubereiten, stellen Sie sicher, dass die elektrische Installation und der Wasserablauf ordnungsgemäß sind, indem Sie die Informationen in der Bedienungsanleitung überprüfen. Wenn es nicht für die Installation geeignet ist, wenden Sie sich an einen qualifizierten Elektriker und Klempner, um die erforderlichen Einrichtungen zu organisieren. Diese Operationen werden vom Kunden durchgeführt.
- Überprüfen Sie das Produkt vor der Installation auf Beschädigungen. Benutzen Sie das Produkt nicht, wenn dieses beschädigt ist.
- Entfernen Sie nicht den verstellbaren Füße.
- Stellen Sie das Produkt auf eine ebene und harte Oberfläche und richten Sie mit den verstellbaren Füßen.

- Der Abstand zwischen Produkt und Boden darf nicht durch Materialien wie Teppiche, Holzstücke und Bänder verringert werden. Die Belüftungslöcher unter dem Boden des Produkts dürfen nicht mit einem Teppich blockiert werden.
- Das Produkt muss so installiert werden, dass die Belüftungsöffnungen nicht verstopfen.
- Installieren Sie das Produkt in einer staubfreien Umgebung mit guter Belüftung.
- Installieren Sie das Produkt nicht in unmittelbarer Nähe von brennbaren und explosiven Materialien und halten Sie brennbare und explosive Materialien nicht in die Nähe des Produkts, wenn es in Betrieb ist.
- Das Gerät darf nicht aufgestellt werden hinter einer verschließbaren Tür, einer Schiebetür oder einer Tür mit einem Scharnier, das dem Türscharnier des Trockners so gegenüberliegt, dass ein vollständiges Öffnen der Tür des Trockners eingeschränkt ist.
- Installieren Sie das Produkt so, dass regelmäßige Wartungs- und Reinigungsarbeiten problemlos durchgeführt werden können.
- Platzieren Sie das Produkt mit der Rückseite an der Wand (bei Heizungsmodellen).
- Stellen Sie beim Aufstellen des Produkts sicher, dass die Rückwand nicht mit einer Extrusion (Wasserhahn, Steckdose usw.) in Berührung kommt.
- Platzieren Sie das Produkt mit einem Abstand von mindestens 1 cm zwischen dem Produkt und den Möbelkanten.
- Befolgen Sie die in der Anleitung angegebenen Abgasverbindungsregeln (für Modelle mit Abzug).
- Die Abluft darf nicht zum Rauchabzug geleitet werden, der zum Ablassen des Rauches von Geräten verwendet wird, die Gas oder andere Brennstoffe verbrauchen (bei Modellen mit Rauchabzug).

- Der Lüftungsschlauch darf nicht an einen Heizofen oder einen Kamin angeschlossen werden (bei Modellen mit Abzug).
- Schließen Sie das Produkt an eine geerdete Steckdose an, die mit einer geeigneten Sicherung geschützt ist und dem angegebenen Typ und den angegebenen Stromraten entspricht. Lassen Sie die Erdungsausrüstung von einem Elektrofachmann einstellen. Verwenden Sie das Produkt nicht ohne eine Erdung, die den regionalen / nationalen Vorschriften entspricht.
- Schließen Sie das Produkt an eine geerdete Steckdose an, die den auf dem Typenschild angegebenen Werten für Spannung, Strom und Frequenz entspricht.
- Schließen Sie das Produkt nicht an lose, zerbrochene, schmutzige, fettige Steckdosen oder Steckdosen an, die mit Wasser in Berührung kommen können.
- Es sind die mit dem Produkt gelieferten neuen Schlauchgarnituren zu verwenden. Verwenden Sie die alten Schlauchgarnituren nicht wieder. Schläuche nicht mit Aufsatz verlängern.
- Achten Sie beim Ablassen des Kondenswassers darauf, dass der Schlauch nicht verrutscht. Andernfalls kann Kondenswasser der Umwelt schaden, wenn beispielsweise ein an einem Waschbecken befestigter Schlauch verrutscht. Waschen Sie den Trockner nicht mit dem Schlauch.
- Legen Sie das Netzkabel und die Schläuche so ein, dass keine Stolpergefahr besteht.
- Um das Produkt auf einer Waschmaschine zu verwenden, muss zwischen Waschmaschine und Trockner ein Verbindungskit verwendet werden. Das Verbindungskit muss vom autorisierten Service montiert werden.
- Wenn das Produkt auf die Waschmaschine gestellt wird, kann sein Gesamtgewicht im vollen Zustand etwa 180 kg betragen. Stellen Sie die Produkte auf einen stabilen Boden, der ausreichend Last tragen kann.

- Die Waschmaschine kann nicht auf den Trockner gestellt werden.

Tabelle für geeignete Gerätegrößen bei Wasch-Trocken-Säulen	
Verbindungs-kit-Typ	Tiefenmessung (Trockner, Waschmaschine)
Kunststoff - 54/60 cm (mit/ohne Bogen)	Trockner \leq Waschmaschine
	Trockner - Waschmaschine = max. 10 cm
Kunststoff - 46 cm (mit/ohne Bogen)	Trockner \leq Waschmaschine
Mit Regalen - 60 cm	Trockner \leq Waschmaschine
Mit Regalen - 54cm	Trockner \leq Waschmaschine



1.6 Nutzungssicherheit

- Das maximale Gewicht der trockenen Wäsche vor dem Waschen ist im Abschnitt „Technische Daten“ angegeben.
- Legen Sie keine ungewaschenen Wäsche in den Trockner.
- Gegenstände, die mit Materialien wie Speiseölen, Aceton, Alkohol, Benzin, Kerosin, Fleckenentfernern, Terpentin, Wachs verschmutzt sind, müssen vor dem Trocknen mit dem Trockner in heißem Wasser mit mehr Waschmittel gewaschen werden.
- Wenn zur Reinigung Chemikalien verwendet werden, darf der Trockner nicht verwendet werden.
- Weichspüler oder ähnliche Produkte sollten wie in der Weichspüleranleitung beschrieben verwendet werden.
- Gummischaum (Latexschaum), Duschhauben, wasserfeste Textilien, gummierte Materialien und Kleidung, Kissen mit Gummischaumpolstern dürfen nicht in einem Trockner getrocknet werden.

- Gegenstände mit Haarspray, Haarpflegemitteln oder ähnlichen Materialien dürfen nicht in einem Trockner getrocknet werden.
- Leeren Sie die Taschen der Kleidung und entfernen Sie Gegenstände wie Streichhölzer und Feuerzeuge.
- Stoppen Sie einen Trockner nicht, bevor der Trocknungszyklus beendet ist, es sei denn, alle Wäschestücke werden schnell entnommen und so ausgelegt, dass die Wärme abgeleitet wird.
- Der letzte Teil des Trocknerzyklus wird ohne Erhitzen (Kühlzyklus) durchgeführt, um sicherzustellen, dass die Gegenstände auf einer Temperatur gehalten werden, die die Gegenstände nicht schädigt.
- Weichspüler oder ähnliche Produkte sind gemäß den Anweisungen für den Weichspüler zu verwenden.
- Verwenden Sie den Trockner nicht ohne Faserfilter.
- Lassen Sie keine Faseransammlung um den Trockner herum zu.
- Betreiben Sie diesen Trockner nicht mit einem beschädigten Flusensieb. Andernfalls kann die Maschine durch die gesammelten Flusen beschädigt werden. Die Flusensiebe sollten nach jedem Trocknungsvorgang gereinigt werden. Flusensiebe sollten nach dem Waschen getrocknet werden. Es darf nicht nass verwendet werden.
- Stellen Sie den Trockner nicht in frostgefährdeten Räumen auf. Gefriertemperaturen beeinträchtigen den Betrieb des Trockners. Das in der Pumpe und im Schlauch eingefrorene Kondenswasser kann die Maschine beschädigen.
- Um zu verhindern, dass die Geräte, die andere Brennstoffe verbrauchen, einschließlich offenem Feuer, Gas in den Raum zurückziehen, muss eine angemessene Belüftung vorhanden sein (für Modelle mit Rauchabzug).

- Betreiben Sie das Produkt nicht zusammen mit Heizgeräten wie Gasheizgeräten und einem Kamin. Dies kann dazu führen, dass sich der Abzug entzündet. (für Modelle mit Abzug)
- Lehnen Sie sich nicht an die gerätetür und setzen Sie sich nicht auf diese, wenn sie geöffnet ist. Das Produkt kann umkippen.
- Steigen Sie nicht auf das Produkt.
- Stellen Sie keine Flammenquelle (Kerzen, Zigaretten usw.) auf das Produkt oder in dessen Nähe. Bewahren Sie keine brennbaren/explosiven Materialien auf.
- Berühren Sie die Trommel nicht, wenn sie sich dreht.
- Die Rückwand des Produkts ist während des Betriebs heiß. Berühren Sie die Rückseite des Produkts während des Trocknens oder nach Abschluss des Trocknungsvorgangs nicht. (für Modelle mit Heizung)
- Berühren Sie nicht das Innere der Trommel, wenn sie während eines laufenden Programms Wäsche hinzufügen oder entfernen. Die Trommeloberfläche ist heiß.
- Drücken Sie die Knöpfe nicht mit scharfen Gegenständen wie Gabeln, Messern, Nägeln usw.
- Betreiben Sie das fehlerhafte oder beschädigte Produkt nicht. Trennen Sie das Produkt vom Stromnetz (oder schalten Sie die angeschlossene Sicherung aus) und rufen Sie den autorisierten Kundendienst an.
- Trennen Sie das Produkt vom Netz, wenn nicht in Betrieb ist.



1.7 Wartungs- und Reinigungssicherheit

- Reinigen Sie das Gerät niemals, indem Sie es mit Wasser bespritzen oder darüber ausgießen. Verwenden Sie zum Reinigen des Produkts keinen Druckreiniger, Dampfreiniger, Schlauch oder Druckpistole.
- Verwenden Sie zum Reinigen des Produkts keine scharfen oder scheuernden Werkzeuge.
- Verwenden Sie zum Reinigen des Produkts keine Materialien wie Haushaltsreiniger, Seifen, Reinigungsmittel, Gas, Benzin, Alkohol, Wachs usw.
- Der Faserfilter sollte häufig gereinigt werden. Reinigen Sie nach jedem Trocknungszyklus den Faserfilter und die Innenfläche der Gerätetür.
- Reinigen Sie die Faseransammlung an den Rippen des Verdampfers hinter der Filterschublade mit einem Staubsauger. Sie können von der Hand reinigen, sofern Sie Schutzhandschuhe tragen. Versuchen Sie nicht, mit bloßen Händen zu reinigen. Verdampferlamellen können Ihre Hände beschädigen. (Für Produkte mit Wärmepumpe)
- Verwenden Sie aus Brand- und Explosionsgefahr keine Lösungen, Reinigungsmittel, Stahlwolle oder ähnliche Materialien und Werkzeuge, um Sensoren zu reinigen.
- Reinigen Sie den Abzug. (für Modelle mit Abzug)
- Trinken Sie kein Kondenswasser. Kondenswasser ist kein Trinkwasser. Wird dieses Wasser getrunken, kann es der Gesundheit von Mensch und Tier schaden.



1.8 Beleuchtungssicherheit

- Wenden Sie sich an einen autorisierten Kundendienst, wenn Sie die LED/Lampe für die Beleuchtung austauschen müssen (für Produkte mit Beleuchtung).



1.9 Sicherheit des Dampfprogramms

- Gilt für Produkte mit Dampfprogrammfunktion.
- Dampfprogramme verwenden nur destilliertes oder kondensiertes Wasser im Wasserbehälter der Maschine. Verwenden Sie kein Leitungswasser oder Zusatzstoffe. Bei Verwendung von Kondenswasser im Wassergefäß sollte es gefiltert und von Fasern befreit werden.
- Bevor Sie Wäsche in ein Dampfprogramm geben, sollten Flecken darauf entfernt werden.
- Sie können Wäsche, die nicht schmutzig oder fleckig ist, aber einen unangenehmen Geruch aufweist, in das Desodorierungsprogramm geben.
- Verwenden Sie kein chemisches Reinigungsset oder zusätzliches Material innerhalb eines Dampfprogramms oder eines Programms.
- Öffnen Sie die Tür nicht, wenn Dampfprogramme laufen. Heißes Wasser kann ausgestoßen werden.
- Trinken Sie nicht das mit dem Produkt gelieferte reine Wasser.

2 Umwelthinweise

2.1 Einhaltung der WEEE-Bestimmungen und Abfallentsorgung



Dieses Produkt enthält nicht die gefährlichen und verbotenen Materialien, die in der vom Ministerium für Umwelt und Urbanisierung der Republik Türkei angegebenen „Verordnung über die Kontrolle von Elektro- und Elektronik-Altgeräten“ aufgeführt sind. Entspricht den WEEE-Bestimmungen. Dieses Produkt wurde aus recycelbaren und wiederverwendbaren hochwertigen Teilen und Materialien hergestellt. Entsorgen Sie dieses Produkt daher am Ende seines Lebenszyklus nicht mit anderen Haushaltsabfällen. Bringen Sie es zu einer Sammelstelle für elektrische und elektronische Geräte. Sie können Ihre lokale Verwaltung nach diesen Sammelstellen fragen. Sie können zum Schutz der Umwelt und der natürlichen Ressourcen beitragen, indem Sie die gebrauchten Produkte zum Recycling liefern.



Auch R290 ist ein brennbares Kältemittel. Stellen Sie daher sicher, dass das System und die Rohre während des Betriebs und des Transports nicht beschädigt werden. Halten Sie das Produkt von Wärmequellen fern, da es sonst bei Beschädigung Feuer fangen kann. Entsorgen Sie das Produkt nicht, indem Sie es verbrennen.

2.2 Informationen zur Verpackung

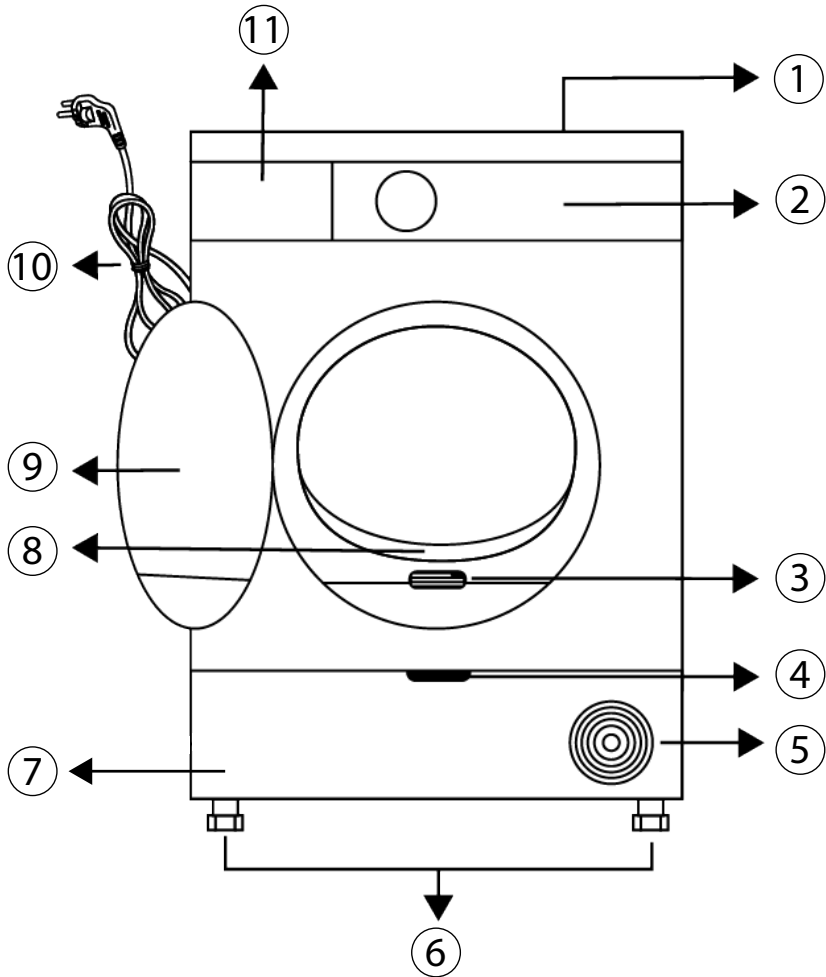
Die Verpackung des Produkts besteht gemäß der nationalen Gesetzgebung aus recycelbaren Materialien. Entsorgen Sie den Verpackungsabfall nicht mit dem Hausmüll oder anderen Abfällen, sondern entsorgen Sie ihn in den von den örtlichen Behörden festgelegten Verpackungssammelbereichen.

2.3 Standardkonformitäts- und Testinformationen / UN-Konformitätserklärung



Die Entwicklungs-, Produktions- und Verkaufsphasen dieses Produkts erfolgen in Übereinstimmung mit den Sicherheitsregeln aller relevanten Richtlinien der Europäischen Gemeinschaft.

3 Ihr Trockner



- | | |
|--------------------------|-------------------------|
| ① Deckplatte. | ⑥ Verstellbare Füße. |
| ② Bedienfeld. | ⑦ Kondensatorabdeckung. |
| ③ Typenschild. | ⑧ Fasersieb. |
| ④ Trittplattengriff. | ⑨ Gerätetür. |
| ⑤ Lüftungsschlitze. | ⑩ Stromkabel. |
| ⑪ Kondenswasserbehälter. | |

3.1 Überblick

	Wasserablaufschlauch (Lesen Sie den Abschnitt 4.3)
	Bedienungsanleitung
	Pinzel (Lesen Sie den Abschnitt 8)
	Schlauchhalter
	Füllbehälter (Lesen Sie den Abschnitt 7.13)

 ENERG 		Die in der Produktdatenbank gespeicherten Modellinformationen können abgerufen werden, indem Sie die folgende Website aufrufen und nach Ihrer Modellkennung (*) auf .dem Energieetikett suchen /https://eprel.ec.europa.eu
SUPPLIER'S NAME	MODEL IDENTIFIER → (*)	
		

4 Installation

Vergewissern Sie sich, dass der elektrische Hausanschluss und der Wasserablauf in der Wand ordnungsgemäß und im Sinne der in dieser Bedienungsanleitung angegebenen Informationen einwandfrei funktionieren, bevor der Trockner angeschlossen wird.



Die Vorbereitung des Aufstellungsortes, des elektrischen Hausanschlusses und der Wasserablaufs in der Wand liegen in Ihren Händen.



Schauen Sie sich das Gerät vor der Installation genau an, achten Sie auf Defekte. Falls der Trockner beschädigt ist, lassen Sie ihn nicht installieren. Beschädigte Geräte stellen immer ein Sicherheitsrisiko dar. Lassen Sie den Trockner mindestens 12 Stunden lang unbewegt stehen, bevor Sie das Gerät einschalten.

4.1 Der richtige Aufstellungsort

- Stellen Sie den Trockner auf einem stabilen, ebenen Untergrund auf.
- Der Trockner ist schwer. Versuchen Sie nicht, das Gerät alleine zu transportieren.
- Benutzen Sie den Trockner an einem gut belüfteten, staubfreien Ort.
- Der Abstand zwischen Trockner und Untergrund darf nicht durch Materialien, wie Teppich, Holz oder Klebeband, verringert werden.

- Decken Sie das Belüftungsgitter des Trockners nicht ab.
- Am Aufstellungsort des Trockners darf sich keine verschließbare Schiebe- oder Klapptür befinden, die das Öffnen der Tür blockieren kann.
- Das Gerät sollte nach der Installation nicht mehr verrückt werden. Achten Sie bei der Aufstellung darauf, dass nichts gegen die Rückwand stößt (z. B. Wasseranschlüsse, Steckdosen und dergleichen).
- Halten Sie einen Abstand von mindestens 1 cm zu den Kanten von anderen Möbelstücken ein.
- Ihr Trockner kann bei Temperaturen zwischen 5 und 35 °C laufen. Bei anderen Betriebsbedingungen kann die Leistung des Trockners stark nachlassen; es kann sogar zu Beschädigungen kommen.
- Die Rückwand des Trommeltrockners sollte an einer Wand stehen.



Stellen Sie das Gerät nicht auf das Netzkabel.

*** Ignorieren Sie die folgende
Warnung, wenn das System Ihres
Produkts R290 nicht enthält**



Der Trockner enthält Kältemittel R290. Halten Sie das Produkt von möglichen Wärmequellen fern, da diese es im Falle einer Beschädigung entzünden können.*

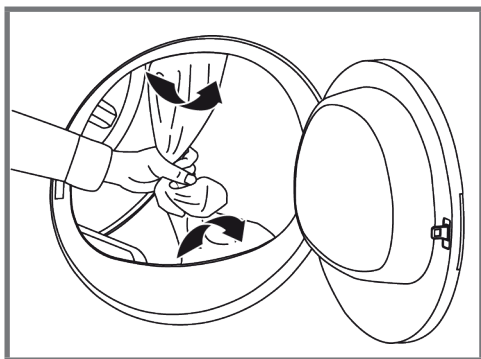
R290 ist ein umweltfreundliches, aber brennbares Kältemittel.*

Stellen Sie sicher, dass der Lufteinlass des Trockners offen und gut belüftet ist.*

Halten Sie mögliche Flammenquellen vom Trockner fern *

**4.2 Transportsicherungen
entfernen**

Entfernen Sie die Transportsicherungen, bevor Sie das Gerät zum ersten Mal benutzen. Wenn der Türanschlag bei Ihrem Gerät wechselbar ist, lesen Sie die Montageanweisung für den Türanschlagwechsel durch, die mit Ihrem Gerät geliefert wurde.



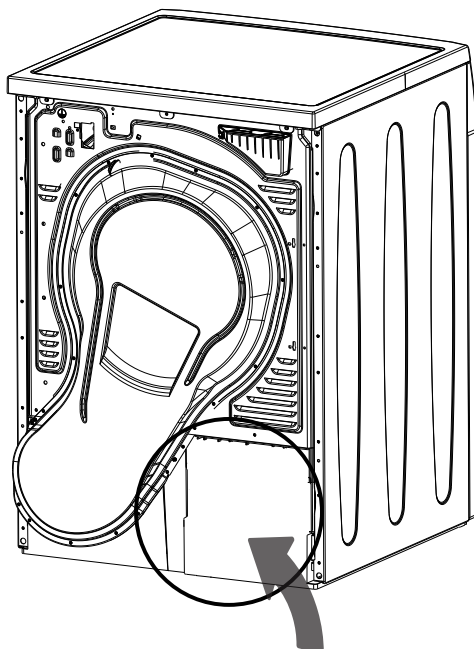
Wenn Sie die Türöffnungsrichtung ändern möchten, beziehen Sie sich auf das der Bedienungsanleitung beiliegende Änderungsdiagramm.

**4.3 Wasserablaufschlauch
anschießen**

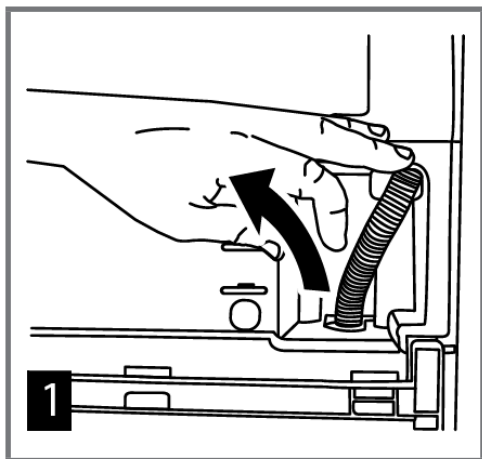
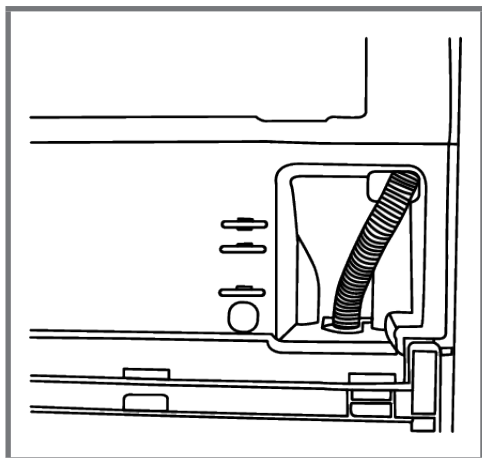
Sie können das gesammelte Wasser auch direkt über den mitgelieferten Ablaufschlauch ablaufen lassen, statt den Wassertank regelmäßig zu leeren.

**Wasserablaufschlauch
anschießen**

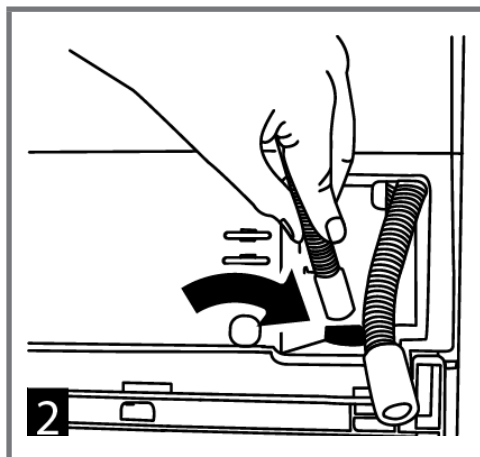
Sie müssen den Ablaufschlauch an der Pumpenkammer auf der Rückseite der Maschine befestigen.



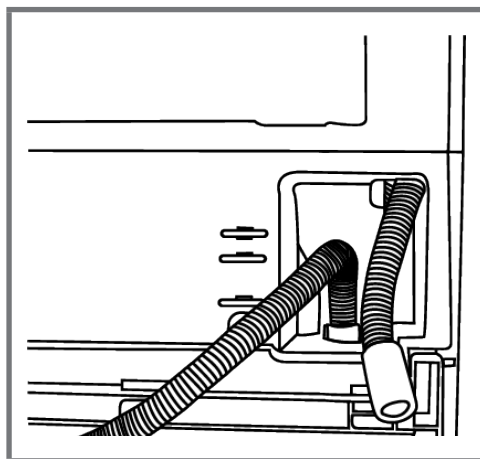
Ziehen Sie das untere Ende des Schlauches per Hand ab und lassen Sie es lose hängen. Holen Sie den Schlauch grundsätzlich nur mit den Händen heraus, benutzen Sie keinerlei Werkzeuge dafür.



Schließen Sie ein Ende des gelieferten Ablaufschlauches an der Stelle an, an der Sie den Schlauch im letzten Schritt entfernt haben.



Verbinden Sie das andere Ende des Wasserablaufschlauches direkt mit dem Abfluss in der Wand oder am Waschbecken.

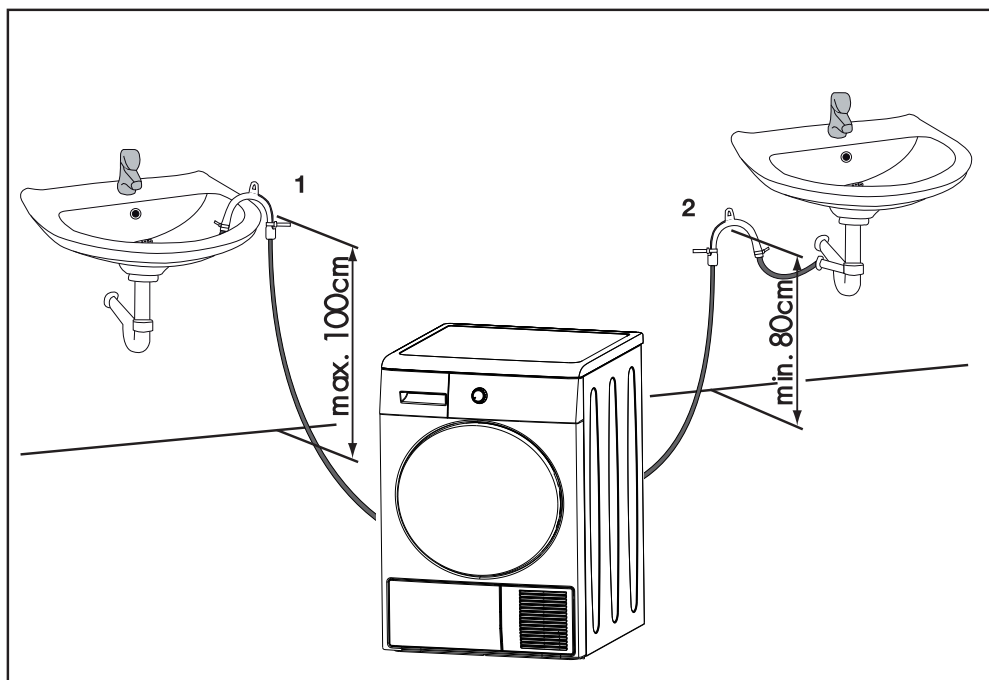




Der Ablaufschlauch sollte in einer Höhe von maximal 100 cm angeschlossen werden.

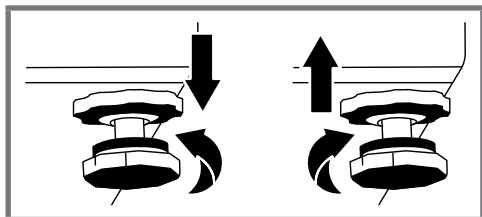
Achten Sie darauf, dass nicht auf den Wasserablaufschlauch getreten werden kann und dass der Schlauch nicht zwischen Ablauf und Maschine eingeklemmt wird.

Wenn mit Ihrem Produkt ein Zubehörpaket geliefert ist, bitte beachten Sie die ausführliche Beschreibung.



4.4 FüÙe einstellen

Stellen Sie die FüÙe (durch Drehen) so ein, dass der Trockner absolut gerade steht und nicht wackelt.



4.5 Trockner transportieren

Ziehen Sie den Netzstecker, bevor Sie das Gerät transportieren.

Lassen Sie das gesamte im Trockner verbliebene Wasser ab.

Bei Anschluss eines direkten Wasserablaufs entfernen Sie anschließend den Schlauchanschluss.

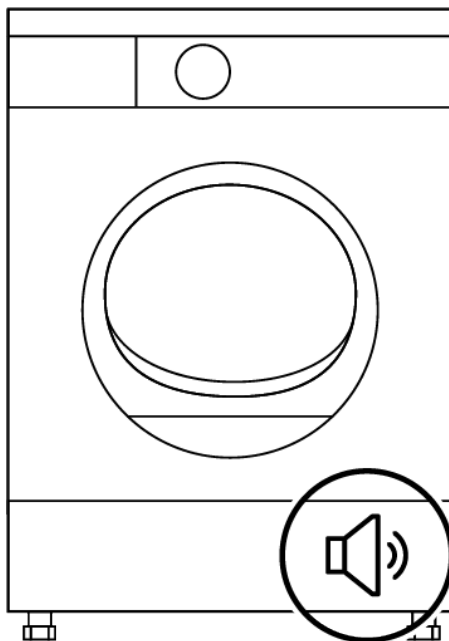


Wir empfehlen, das Gerät aufrecht zu transportieren. Falls ein Transport in aufrechter Position nicht möglich sein sollte, muss das Gerät – von vorne betrachtet – zur rechten Seite geneigt transportiert werden.

4.6 Hinweise zu Geräuschen

Gelegentlich wird ein metallisches Geräusch vom Kompressor erzeugt; das ist völlig normal.

Im Betrieb gesammeltes Wasser wird in den Wassertank gepumpt. In dieser Phase sind Arbeitsgeräusche der Pumpe völlig normal.



4.7 Auswechseln der Beleuchtung

Für den Fall, dass Ihr Wäschetrockner über eine Beleuchtung verfügt. Bitte wenden Sie sich für den Wechsel der Glüh- bzw. LED-Leuchte in Ihrem Wäschetrockner an den zuständigen Kundendienst.

Die in diesem Gerät verwendeten Leuchtkörper sind nicht zur Beleuchtung von Wohnräumen geeignet. Ihr Zweck besteht darin, das Einladen oder Herausnehmen der Wäsche für die Benutzer einfacher zu gestalten. Die in diesem Gerät verwendeten Leuchten müssen auch extremen Belastungen standhalten, wie z.B. Vibrationen oder Temperaturen von mehr als 50°C.

5 Erstinbetriebnahme

Entfernen

Sie die Schutzfolie von der Abdeckung.

Falls vorhanden, entfernen Sie den Werbeaufkleber von der vorderen und oberen Abdeckung.



Bitte entfernen Sie jedoch nicht das nach dem Öffnen der Abdeckung sichtbare Etikett (z.B. Typenschild)!

Nach der Installation des Geräts



Stellen Sie den Trockner richtig auf und schließen Sie es an das Stromnetz.

Wenn das Gerät nicht wie im Abschnitt „Aufstellen und Anschließen“ beschrieben transportiert wurde, müssen Sie den Trockner ca. 1 Stunde ruhen lassen, bevor Sie ihn an das Stromnetz anschließen.

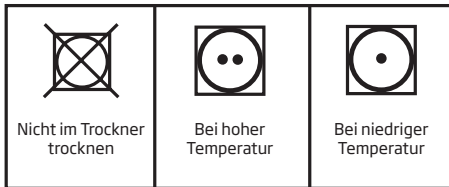
Führen Sie die Erstinbetriebnahme gemäß der Bedienungsanleitung durch.

- Lesen Sie die Kapitel “6 Vorbereitung” und “7.3 Vorbereitung” des Trockners.
- Befüllen Sie dann den Trockner und wählen Sie ein Programm, folgen Sie dazu den Anweisungen in 7.4 (Programmauswahl und Verbrauchstabelle) und 7.5 (Hilfsfunktionen Trockenheitsstufe)

6 Vorbereitung

6.1 Trockner-geeignete Textilien

Halten Sie sich grundsätzlich an die Anweisungen auf den Pflegeetiketten. Trocknen Sie mit Ihrem Trockner ausschließlich Wäsche, die per Etikett ausdrücklich zur maschinellen Trocknung gekennzeichnet sind. Wählen Sie das passende Programm.



6.2 Nicht Trockner-geeignete Textilien



Empfindliche Textilien mit Stickereien, Woll- und Seidenwäsche, sehr feine Wäschestücke, luftundurchlässige Textilien sowie Gardinen eignen sich nicht für die Maschinentrocknung.

6.3 Textilien zum Trocknen vorbereiten

- Nach dem Waschen können Ihre Textilien miteinander verwoben sein. Lösen Sie solche Textilien voneinander, bevor Sie sie in den Trockner geben.
- Trocknen Sie Wäschestücke mit Metallapplikationen wie z.B. Reißverschlüssen immer auf links, also mit der Innenseite nach außen.
- Schließen Sie Reißverschlüsse, Haken, Schnallen und Knopfleisten.

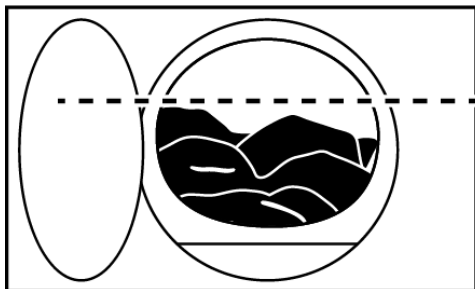
6.4 Hinweise zum Energiesparen

- Schleudern Sie sämtliche Textilien beim Waschen mit der höchstmöglichen Drehzahl. Dadurch verkürzt sich die Trocknungszeit, der Energieverbrauch sinkt.
- Sortieren Sie Ihre Wäsche nach Art und Dicke. Trocknen Sie Wäschestücke des gleichen Typs gemeinsam. Beispielsweise trocknen Küchenhandtücher und Tischdecken schneller als dicke Badehandtücher.
- Halten Sie sich bei der Programmauswahl an die Bedienungsanleitung.
- Öffnen Sie die Tür im Betrieb nur dann, wenn es wirklich notwendig ist. Falls Sie die Tür unbedingt öffnen müssen, achten Sie darauf, dass die Tür nicht lange geöffnet bleibt.
- Reinigen Sie die Filterschublade regelmäßig, wenn eine sichtbare Flusenmenge vorhanden ist oder wenn die Reinigungsanzeige der Filterschublade aufleuchtet.
- Lüften Sie während des Trocknungsvorgangs den Raum, in dem Ihr Wäschetrockner betrieben wird, sorgfältig durch.

6.5 Die richtige Wäschemenge

Orientieren Sie sich an der Programm- und Verbrauchstabelle. Geben Sie nicht mehr Wäsche als in der Tabelle angegeben in die Maschine. Stellen Sie sicher, dass sich keine Wäsche an der Ladeklappe eingeklemmt ist.

Schließen Sie die Ladetür nicht mit Gewalt.



- Wenn Sie die Haushalts-Trockenmaschine bis zur vom Hersteller für die jeweiligen Programme angegebenen Höchstkapazität beladen, können Sie Energie sparen.

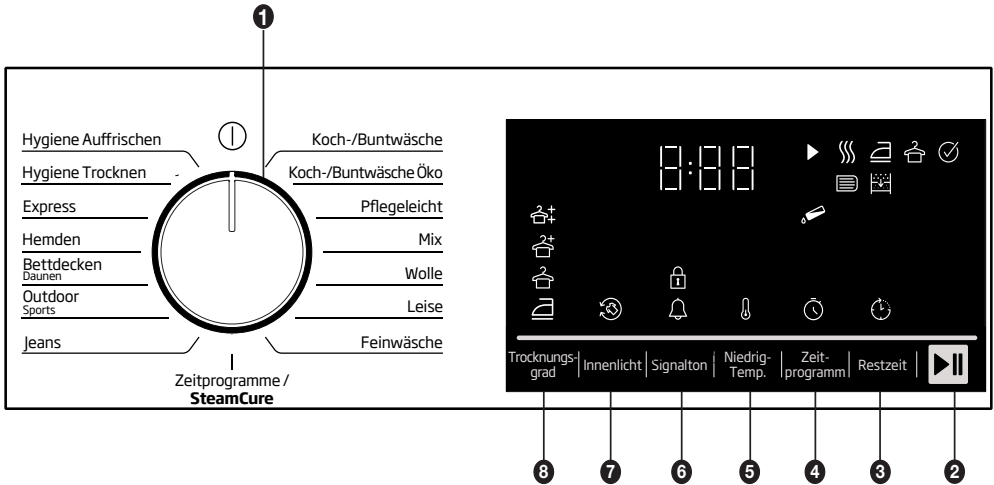
Nachfolgend finden Sie einige Gewichtsbeispiele.

Wäsche	Ungefähres Gewicht Gramm/ Wäschestück*
Baumwollbettbezüge	1000 - 1500
Bettlaken	350 - 500
Tischtücher	250 - 700
Handtücher	350 - 700
Kleider	350 - 500
Jeans	500 - 700
T-Shirts	125 - 200
Blusen	150 - 250
Hemden	200 - 300

* Trockengewicht der Wäsche vor dem Waschen.

7 Ausführen des Produkts

7.1 Bedienfeld



1. Ein/Aus-Programmähltaste.
2. Start / Standby-Taste.
3. Taste zur Auswahl der Endzeit.
4. Taste zur Auswahl des Zeitprogramms.
5. Taste zur Auswahl niedriger Temperaturen.

6. Akustische Warnung und Taste zur Auswahl der Kindersicherung.
7. Taste zur Auswahl der Faltenverhütung / Trommelbeleuchtung.
8. Taste zur Auswahl des Trockenheitsstufe.


7.2 Symbole

 Schranktrocken

 Bügeltrocken

 Trocknen

 Filterreinigung

 Reinigung der Filterschublade/
Wärmetauscher

 Wasserbehälter Voll


 Trockenezeit

 Niedrige Temperatur

 Anti-Knitterbildung

 Signalton

 Kindersicherung

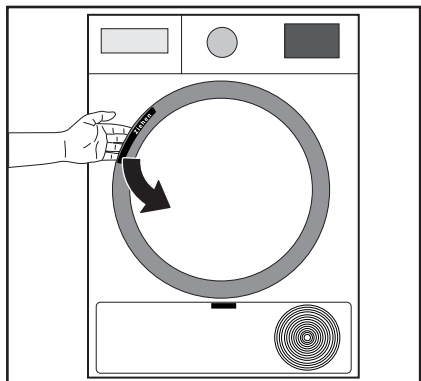
 Starten, Pausieren

 Restzeit

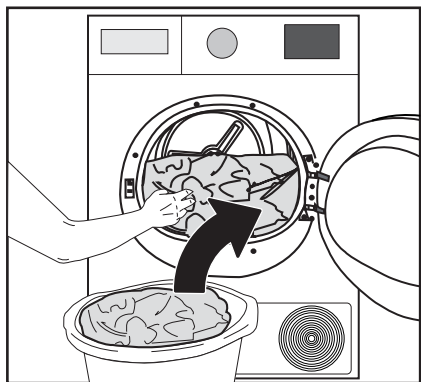
 Ein / Aus

7.3. Vorbereitung des Trockners

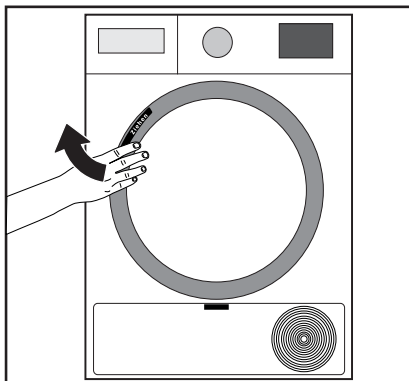
- Schliessen Sie den Trockner an die Stromversorgung an.
- Öffnen Sie die Gerätetür.
- Entfernen Sie sämtliches darin befindliches Fremdmaterial.



- Legen Sie die Wäsche in den Trockner, ohne sie zu stauen.



- Drücken Sie die Gerätetür, bis diese fest geschlossen ist.



- Wählen Sie das gewünschte Programm mit der .und starten Sie die Maschine mit der Start-Taste.

i Die Auswahl des Programms mit der Taste Ein/Aus-Programmauswahl bedeutet nicht, dass das Programm gestartet wurde. Drücken Sie die Start-/Pause-Taste, um das Programm zu starten.

7.4 Programmauswahl und Verbrauchstabelle

Programm	Programmbeschreibung	Kapazität
Koch-/ Buntwäsche	Sie können Ihre hitzebeständigen Baumwolltextilien mit diesem Zyklus trocknen. Es ist eine Trockenheitsstufe zu wählen, die für die Dicke der zu trocknenden Wäsche und den gewünschten Trockenheitsgrad geeignet ist. (Bügeltrocken, Schranktrocken, Schranktrocken+, Extratrocken)	8 kg
Koch-/ Buntwäsche Öko	Einlagige, legere Baumwolltextilien werden so ökonomisch wie möglich getrocknet. (Schranktrocken)	8 kg
Pflegeleicht	Sie können alle synthetischen Textilien mit diesem Zyklus trocknen. Es ist eine Trocknungseinstellung zu wählen, die für den gewünschten Trockenheitsgrad geeignet ist. (Bügeltrocken, Schranktrocken, Schranktrocken+)	4 kg
Mix	Dieses Programm nutzen Sie zum gleichzeitigen Trocknen nicht abfärbender Synthetik- und Baumwolltextilien. Sport- und Fitnesskleidung kann mit diesem Programm getrocknet werden. (Bügeltrocken, Schranktrocken, Schranktrocken+, Extratrocken)	4 kg
Wolle	Mit diesem Programm trocknen Sie Wolltextilien, wie Pullover, die entsprechend den Anweisungen gewaschen wurden. Es wird empfohlen, die Wäsche nach Abschluss des Programms herauszunehmen. (Schranktrocken)	5 kg
Leise	Bei diesem Programm ist die Geräuschemission am geringsten. In diesem Programm können Sie Ihre Baumwoll- oder Mischsynthetikkleidung geräuschlos trocknen. (Bügeltrocken, Schranktrocken, Schranktrocken+, Extratrocken)	8 kg

- Wählbare Trockenheitsgrad sind in der Programmbeschreibung angegeben.

Programme	Programmbeschreibung	Kapazität
Feinwäsche	<p>Mit diesem Programm können Sie empfindliche Stücke oder Wäsche mit Handwaschsymbol (Seidenblusen, dünne Unterwäsche, etc.) bei niedriger Temperatur trocknen.</p> <p>(Bügeltrocken, Schranktrocken, Schranktrocken+, Extratrocken)</p>	2 kg
Zeitprogramme SteamCure	<p>Hier können Sie aus Zeitprogrammen zwischen 10 und 160 Minuten Dauer wählen, um den gewünschten Trocknungsgrad bei niedriger Temperatur zu erreichen. In diesem Programm läuft der Trockner für die eingestellte Zeit, unabhängig vom Trocknungsgrad der Wäsche. SteamCure ist eine Auffrischungsfunktion, die das Bügeln der zu wenig getragenen trockenen Wäsche unterstützt und Luftgerüche (Zigaretten, Essen usw.) reduziert.</p>	-
Jeans	<p>Mit diesem Programm können Sie Jeanshosen, Jeanshemden oder Jeansjacken trocknen.</p> <p>(Schranktrocken, Schranktrocken+, Extratrocken)</p>	4
Outdoor Sports	<p>Verwenden Sie es zum Trocknen Ihrer Kleidung aus Synthetik, Baumwolle oder Mischgewebe oder wasserdichten Produkten wie Funktionsjacken, Regenjacken usw. Stülpen Sie sie vor dem Trocknen um.</p> <p>(Schranktrocken, Schranktrocken+, Extratrocken)</p>	2 kg

- Wählbare Trockenheitsstufen sind in der Programmbeschreibung angegeben.

Programme	Programmbeschreibung	Kapazität
Bettdecken Daunen	<p>Sie können Ihre gefiederten und fasergefüllten Textilien, die über ein Etikett zum Trocknen verfügen, in einem Stück trocknen. In diesem Programm können Sie Doppelsteppdecken, Kissen und Mäntel als einzelnes Wäschestück trocknen. Trocknen Sie Ihre Kleidung wie Jacken, usw. indem Sie sie umstülpen.</p> <p>(Schranktrocken+, Extratrocken)</p>	2,5 kg
Hemden	<p>Dieses Programm trocknet besonders schonend. Es führt zu weniger Knittern und erleichtert das Bügeln.</p> <p>(Bügeltrocken, Schranktrocken, Schranktrocken+, Extratrocken)</p>	1,5 kg
Express	<p>Verwenden Sie dieses Programm, um 2 Hemden zum Bügeln bereit zu haben.</p> <p>(Bügeltrocken)</p>	0,4 kg
Hygiene Trocknen	<p>Mit diesem Programm können Sie Ihre gewaschenen Produkte trocknen, die Sie mit zusätzlicher Hygiene versehen möchten (Babykleidung, Unterwäsche, Handtücher usw.). Es bietet hohe Hygiene für Ihre Textilien durch Wärmeeffekt.</p> <p>(Extratrocken)</p>	5 kg
Hygiene Auffrischen	<p>Sie können dieses Programm für Ihre trockene Kleidung und Wäsche verwenden, die Sie hygienisch versorgen möchten, ohne sie zu waschen. Es bietet hohe Hygiene für Ihre trockenen Textilien durch Wärmeeffekt.</p>	1,2 kg

- Wählbare Trockenheitsstufen sind in der Programmbeschreibung angegeben.

Verbrauchstabelle

Programme	Kapazität kg	Schleuderstufe Waschmaschine U/min	Restfeuchte %	Laufzeit min	Energie kWh
Koch/Buntwäsche Bügeltrocken	8	1400	50%	105	0,90
		1000	60%	125	1,15
Koch/Buntwäsche Schranktrocken	8	1000	60%	170	1,65
Koch/Buntwäsche Öko	8	1400	50%	135	1,20
	4	1400	50%	85	0,73
Koch/Buntwäsche Öko*	8	1000	60%	160	1,44
	4	1000	60%	100	0,81
Pflegeleicht Bügeltrocken	4	1200	40%	50	0,50
Pflegeleicht Schranktrocken	4	1200	40%	65	0,55
Mix	4	1000	50%	115	1,05
Wolle	1,5	800	40%	148	0,90
Leise	8	1000	60%	240	2,05
Feinwäsche	2	1200	40%	50	0,35
Jeans	4	1000	50%	125	1,15
Outdoor/Sports	2	1000	60%	135	1,20
Bettdecken/ Daunen	2,5	800	40%	165	1,60
Hemden	1.5	800	50%	50	0,49
Express	0.4	1200	60%	30	0,30
Hygiene Trocknen	5	800	60%	200	1,90
Hygiene Auffrischen	1.2	-	-	120	1,40

* Das Programm "Koch-/Buntwäsche, Öko", das bei Voll- und Teilbeladung verwendet wird, ist das Standard-Trocknungsprogramm, auf das sich die Information auf dem Etikett und dem Datenblatt bezieht, dass dieses Programm zum Trocknen von normaler nasser Baumwollwäsche geeignet ist und das effizienteste Programm für den Energieverbrauch von Baumwolle ist.

Die oben genannten Werte wurden unter Standardbedingungen angegeben. Die Verbrauchswerte können je nach Wäscheart, Schleuderdrehzahl, Umgebungsbedingungen und Spannungsniveau von den Werten in der Tabelle abweichen.

Allgemeine Programme

Programme	Kapazität (kg)	Programmdauer (Stunde:Minute)	Restfeuchte %	Energieverbrauch(kWh)
Koch-/Buntwäsche, Eco	8	2:40	60%	1,44
Koch-/Buntwäsche, Eco	4	1:40	60%	0,81
Koch-/Buntwäsche, Bügeltrocken	8	2:05	60%	1,15
Koch-/Buntwäsche, Bügeltrocken	4	1:05	60%	0,61
Koch-/Buntwäsche, Schranktrocken	8	2:50	60%	1,65
Koch-/Buntwäsche, Schranktrocken	4	1:58	60%	0,87
Koch-/Buntwäsche, Schranktrocken+	8	3:00	60%	1,70
Koch-/Buntwäsche, Schranktrocken+	4	2:08	60%	0,92
Koch-/Buntwäsche, Schranktrocken++	8	3:10	60%	1,75
Koch-/Buntwäsche, Schranktrocken++	4	2:18	60%	0,97
Pflegeleicht, Bügeltrocken	4	0:50	40%	0,50
Pflegeleicht, Schranktrocken	4	1:05	40%	0,55
Pflegeleicht, Schranktrocken+	4	1:15	40%	0,60
Pflegeleicht, Schranktrocken++	4	-	-	-
Feinwäsche	2	0:50	40%	0,35
Wolle	1,5	2:28	40%	0,90

Die für die Programme außer Eco angegebenen Werte sind nur Richtwerte.

Verschiedene Betriebsarten

Stromverbrauch (W)	Ausschaltmodus (W) (falls vorhanden)	Verzögerter Betriebsmodus (W) (falls vorhanden)	Stand-by-Modus (W) (falls vorhanden)	Stand-by-Modus mit Konnektivitätsfunktion (W) (falls vorhanden)
	0,50	4,00	0,50	-

Luftschallemission des Trocknungszyklus dB(A):

63

7.5 Hilfsfunktionen

Trocknungsgrad

Die Taste für die Trockenheitsstufe wird zur Einstellung der gewünschten Trockenheit verwendet. Die Programmdauer kann je nach gewählter Einstellung variieren.

1 Bügeltrocken 

2 Schranktrocken

3 Schranktrocken Plus

4 Extratrocken



Sie können diese Funktion nur vor dem Programmstart aktivieren.

Knitterschutz

Sie können die Knitterschutz-Funktion ein- und ausschalten, indem Sie die Auswahltaste für die Knitterschutz drücken. Wenn Sie die Wäsche nicht sofort nach Beendigung des Programms herausnehmen, können Sie die Knitterschutz-Funktion verwenden, um die Faltenbildung Ihrer Wäsche zu verhindern.

Signalion

Der Trockner gibt eine akustische Warnung, wenn das Programm beendet ist. Drücken Sie die Schaltfläche "Signalion", wenn Sie keine akustische Warnung wünschen. Wenn Sie die Signalion drücken, erlischt das Licht und es ertönt nicht, wenn das Programm beendet ist.



Sie können diese Funktion vor dem Programmstart oder nach dem Programmstart wählen.

Niedrige Temperatur

Sie können diese Funktion nur vor dem Start eines Programms aktivieren. Sie können diese Funktion aktivieren, wenn Sie Ihre Wäsche bei einer niedrigeren Temperatur trocknen möchten. Die Programmdauer wird nach der Aktivierung länger sein.

Restzeit

Sie können mit der Restzeitpunktsfunktion den Restzeitpunkt des Programms um bis zu 24 Stunden verzögern.

1. Öffnen Sie die Gerätetür und platzieren Sie ihre Wäsche.
2. Wählen Sie das Trockenprogramm.
3. Stellen Sie die gewünschte Verzögerungszeit ein, indem Sie die Auswahltaste für die Restzeit drücken. Restzeit-LED leuchtet. (Wenn die Taste gedrückt gehalten wird, läuft die Restzeit kontinuierlich weiter).
4. Drücken Sie die Start-/Pause-Taste. Der Countdown für die Restzeit beginnt. Das Zeichen ":" in der Mitte der angezeigten Verzögerungszeit blinkt.



Sie können Wäsche innerhalb der Vorlaufzeit hinzufügen oder entfernen. Die Zeit auf dem Display ist die Summe der normalen Trocknungszeit. Die Restzeit-LED erlischt am Ende des Countdowns, die Trocknung beginnt und die Trocknungs-LED leuchtet auf.

Restzeit ändern

Wenn Sie die Verzögerung während des Countdowns ändern möchten:

Schalten Sie die Ein-/Aus-Programmähltaste und brechen Sie das Programm ab. Wählen Sie das gewünschte Programm und wiederholen Sie die Auswahl der Restzeit.

Abbruch der Restzeitfunktion

Wenn Sie die Zeitverzögerung stoppen und das Programm unverzüglich starten wollen:

Schalten Sie die Ein/Aus Programmähltaste und brechen Sie das Programm ab. Wählen Sie das gewünschte Programm und drücken Sie die Taste "Start/Pause".

Innenlicht

Durch Drücken dieser Taste können Sie die Trommelbeleuchtung ein- und ausschalten. Das Licht schaltet sich beim Drücken der Taste ein und nach einer bestimmten Zeit wieder aus.

7.6 Warnanzeigen



Die Warnanzeigen können je nach Modell Ihres Trockners variieren.

Filterreinigung

Wenn das Programm beendet ist, wird das Warnsymbol für die Filterreinigung aktiviert.

Wasserbehälter Voll

Wenn sich der Kondenswasserbehälter während des Programmablaufs füllt, beginnt die Warnanzeige zu blinken und die Maschine geht in den Pause-Modus. In diesem Fall leeren Sie das Wasser aus dem Kondenswasserbehälter und starten Sie das Programm indem Sie den Start/Pause Knopf drücken. Die Warnanzeige erlischt und das Programm läuft weiter.

Reinigung der Filterschublade/Wärmetauscher

Das Warnsymbol blinkt in regelmäßigen Abständen, um daran zu erinnern, dass die Filterschublade gereinigt werden muss.

7.7 Starten des Programms

Drücken Sie die Start/Pause-Taste, um das neue Programm zu starten.

Start/Pause und Trocknungsanzeigen leuchten auf, um anzuzeigen, dass das Programm gestartet wurde.

7.8 Kindersicherung

Der Trockner verfügt über eine Kindersicherung, welche eine Beeinflussung des Programmablaufs verhindert, falls Tasten während des Betriebs gedrückt werden. Wenn die Kindersicherung aktiviert ist, werden alle Tasten auf dem Bedienfeld mit Ausnahme der Ein/Aus-Programmähltaste deaktiviert.

Drücken Sie die akustische Warntaste 3 Sekunden lang, um die Kindersicherung zu aktivieren.

Die Kindersicherung sollte deaktiviert werden, um ein neues Programm starten zu können, nachdem das aktuelle endet oder um das aktuelle Programm beeinflussen zu können. Um die Kindersicherung zu deaktivieren, halten Sie die gleichen Tasten 3 Sekunden lang gedrückt.



Wenn die Kindersicherung aktiviert ist, wird die Warnanzeige für die Kindersicherung auf dem Bildschirm aktiviert.

Wenn die Kindersicherung aktiviert wurde:

Der Trockner läuft, oder im Bereitschaftszustand ändern sich die Anzeigesymbole nicht, wenn die Position der Programmwahltaste geändert wird.



Wenn der Programmwahlschalter bei laufendem Trockner und aktiver Kindersicherung gedreht wird, ertönt ein doppelter Piepton. Wird die Kindersicherung aufgehoben, bevor der Programmwahlschalter wieder in seine Ausgangsstellung zurückkehrt, wird das Programm beendet, da die Programmauswahl Taste unter Umständen auf ein anderes Trocknungsprogramm gedreht wurde.

7.9 Änderung des Programms nach seinem Start

Sie können das ausgewählte Programm ändern, um Ihre Wäsche nach dem Start der Maschine mit einem anderen Programm zu trocknen.

- Um zum Beispiel das Programm Extratrocken anstelle von Bügeltrocken auszuwählen, nachdem Sie die Start-/Pause-Auswahl Taste gedrückt haben, drehen Sie die Ein-/Aus-/Programmauswahl Taste, um das Programm Extratrocken auszuwählen.
- Drücken Sie den Start/Pause-Taste, um das neue Programm zu starten.

Hinzufügen und Entfernen von Kleidung während des Pause-Modus

Wenn Sie Wäsche hinzufügen oder entfernen möchten, nachdem das Trocknungsprogramm startet:

- Drücken Sie die Start-/Pause-Taste um die Maschine in den Stand-By-Modus zu versetzen. Der Trocknungsprozess wird gestoppt.
- Öffnen Sie die Gerätetür um Pause-Modus, und schließen Sie die Gerätetür wieder, nachdem Sie Wäsche hinzugefügt oder herausgenommen haben.
- Drücken Sie die Start/Pause-Taste, um das neue Programm zu starten.



Das Hinzufügen von Wäsche nach dem Beginn des Trocknungsvorgangs kann dazu führen, dass sich die getrocknete Wäsche im Inneren der Maschine mit der nassen Wäsche vermischt und die Wäsche am Ende des Betriebs feucht bleibt. Das Hinzufügen oder Entfernen von Wäsche während des Trocknens kann beliebig oft wiederholt werden. Dieser Vorgang unterbricht jedoch kontinuierlich den Trocknungsvorgang und erhöht somit die Programmdauer und den Energieverbrauch. Es wird daher empfohlen, Wäsche vor Programmstart hinzugeben. Wenn ein neues Programm durch Drehen des Programmauswahlschalters gewählt wird, während Ihre Maschine im Pause-Modus ist, endet das laufende Programm.



Berühren Sie nicht das Innere der Trommel, wenn sie während eines laufenden Programms Wäsche hinzufügen oder entfernen. Die Trommeloberfläche ist heiß.

7.10 Programm abbrechen

Wenn Sie das Programm abbrechen und den Trocknungsvorgang aus irgendeinem Grund beenden wollen, nachdem der Trockner in Betrieb genommen wurde, schalten Sie die Ein/Aus Programmwahltaste; das Programm wird beendet.



Das Innere des Trockners kann extrem heiß sein, wenn Sie das Programm während des Maschinenbetriebs abbrechen, lassen Sie also das Auffrischungsprogramm laufen, damit es abkühlen kann.

7.11 Programmende

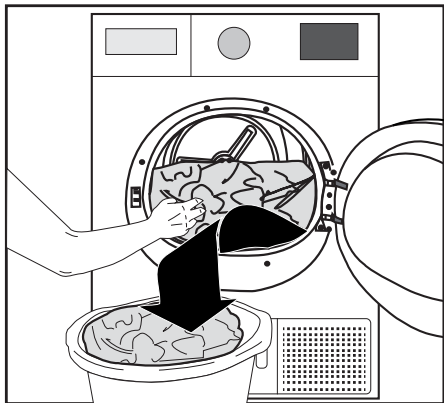
Wenn das Programm endet, leuchten die LED's der Ende/Knitterschutz und der Faserfilter-Reinigungswarnung auf der Programm-Folgeanzeige auf. Die Gerätetür kann geöffnet werden, und der Trockner ist für einen weiteren Betrieb bereit.

Schalten Sie die Ein/Aus-Programm wahl taste auf die Position Ein/Aus, um den Trockner auszuschalten.



Wenn der Knitterschutz aktiv ist und die Wäsche nach Beendigung des Programms nicht entfernt wird, wird die Knitterschutz-Funktion für 2 Stunden aktiviert, um ein Zerknittern der in der Maschine verbleibenden Wäsche zu vermeiden. Das Programm dreht die Wäsche in 10-Minuten-Intervallen, damit sie nicht zerknittert.

- Nehmen Sie Ihre Wäsche am Ende des Programms heraus.



7.12 Geruchsfunktion

Wenn Ihr Trockner über eine Geruchsfunktion verfügt, lesen Sie das ProScent-Handbuch, um diese Funktion zu nutzen.

7.13 SteamCure Geruchs- und Faltenentfernungsfunktion

SteamCure ist eine Auffrischungsfunktion, die das Bügeln von trockener Kleidung unterstützt, die nur sehr wenig getragen wurde, und darauf abzielt, Gerüche in der Luft (Zigaretten, Essen usw.) zu reduzieren.

Es wird empfohlen, die Kleidung zu waschen, um Gerüche zu entfernen, die von ihr aufgenommen werden können, wie Parfüms, Deodorants und Schweiß.

Trocknen Sie keine Produkte, die scharfe oder harte Zubehörteile und Leder enthalten.

Füllen Sie den Wassertank

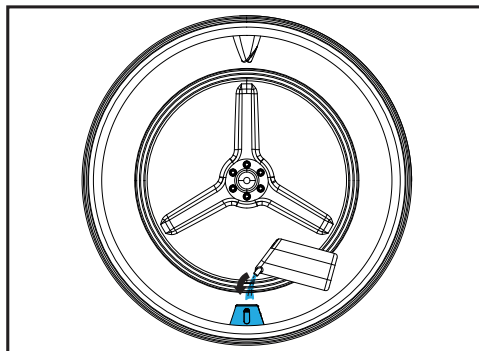
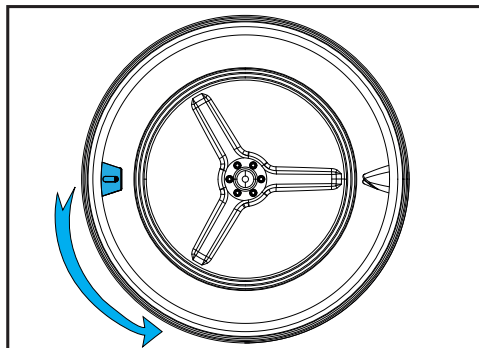
1 blauer Flügel in der Maschine führt den Vorgang des Wässerns der Wäsche durch.

Wenn der Flügel oben ist, können Sie die Trommel manuell in die untere Position drehen und das Wasser füllen.

Vor der Verwendung des Steamcure-Programms muss das Wasser im Füllbehälter auf maximalem Niveau manuell in den Flügel eingefüllt werden.

Um Falten zu entfernen, sollte Leitungs- oder Trinkwasser verwendet werden.

Ein paar Tropfen Wasser, die beim Befüllen aus dem Flügel überlaufen können, verursachen kein Problem.





Zusätze oder Entkalker sollten nicht verwendet werden.

Chemikalien, die mit flüssigen Chemikalien und Flüssigkeiten aufgelöst werden können, sollten nicht verwendet werden.

Starten des Programms

Der Flügel sollte in die untere Position gebracht und mit dem Füllbehälter bis zur markierten Stelle mit Wasser gefüllt werden. Das SteamCure-Programm muss ausgewählt sein.

Wenn Sie das Programm auswählen, wird die Bildschirmzeit als 10 Minuten angezeigt. Durch Drücken der Auswahl Taste und Drücken der Start-/Standby-By-Taste wird das Zeitprogramm auf die gewünschte Zeit eingestellt.

Für eine effektive Geruchsbeseitigung

Wird empfohlen, 1-6 trockene Kleidungsstücke 50 Minuten lang zu tragen.

Diese Funktion reinigt keine Kleidung, reduziert Gerüche und Falten und ermöglicht Ihnen, sie wieder zu tragen.

8 Wartung und Reinigung

8.1 Flusensieb und Türinnenseite reinigen

- Die Haare und Flusen, die während des Trocknungsprozesses von der Wäsche getrennt werden, werden vom Fusselfilter gesammelt. Eine unzureichende Reinigung der Filter kann die Trocknungsdauer und den Energieverbrauch erhöhen.
- Eine unzureichende Reinigung der Filter kann dazu führen, dass die Wäsche nach dem Trocknen feucht ist. Bei der Reinigung der Filter sollten Schmutz und Haare entfernt werden, um zu verhindern, dass sich Mikroplastik im verwendeten Wassersystem verteilt. Bei der Reinigung der Filter sollte das Wasser nicht in die Kanalisation gelangen.



Sie können das Filtergehäuse mit einem Staubsauger reinigen.

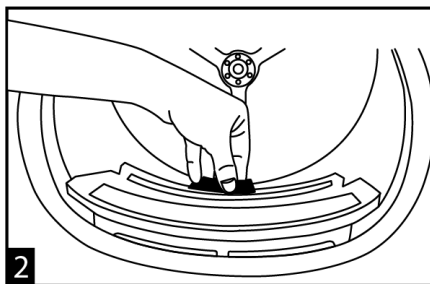
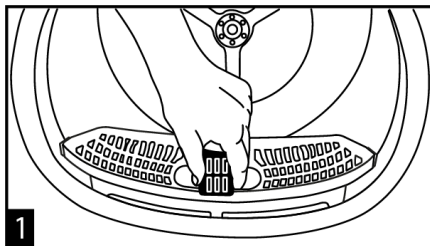


Nach jedem Trocknungsvorgang immer den Flusensieb und die Innenseite der Gerätetür reinigen.

Zum Reinigen des Flusensiebs:

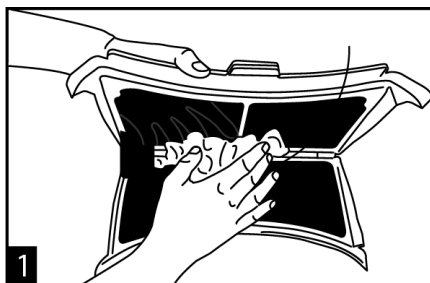
- Öffnen Sie die Gerätetür
- Nehmen Sie den ersten Teil des zweiteiligen Flusensiebs (Innenfilter) heraus, indem Sie ihn nach oben ziehen.
- Reinigen Sie den Flusensieb von Hand oder mit einem weichen Tuch.

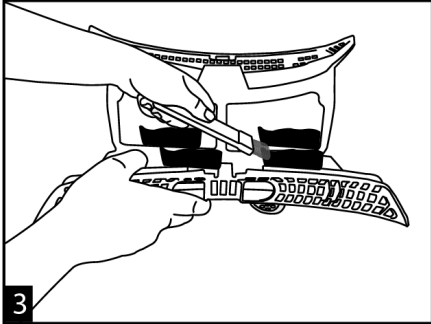
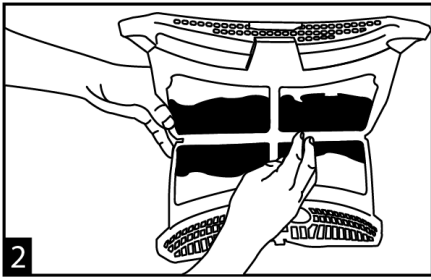
- Entnehmen Sie den zweiten Teil des zweiteiligen Flusensiebs (äußerer Filter) heraus, indem Sie ihn nach oben ziehen.



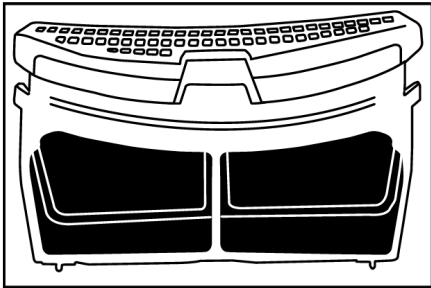
Achten Sie darauf, dass keine Flusen in den Schlitz für die Flusensieb fallen.

Öffnen Sie die beiden Gehäuse der Flusensieb und entfernen Sie die Flusen darin per Hand, mit einem Staubsauger, mit einem Tuch oder mithilfe eines Pinsels.

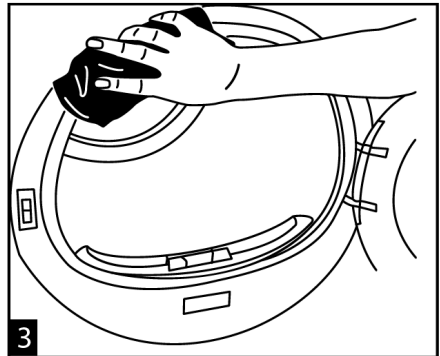
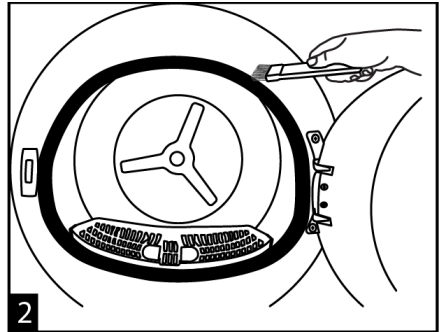
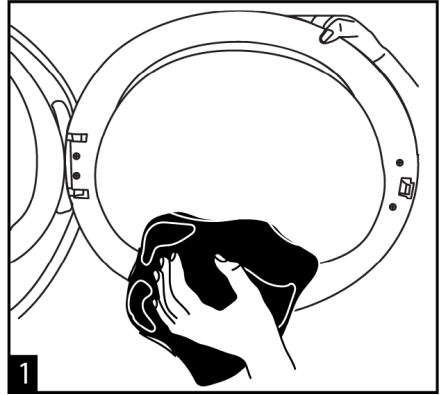




- Setzen Sie den Flusensieb wieder ein.



- Reinigen Sie die Innenseite der Gerätetür und die Dichtung vorsichtig mit Hilfe eines angefeuchteten Tuchs.

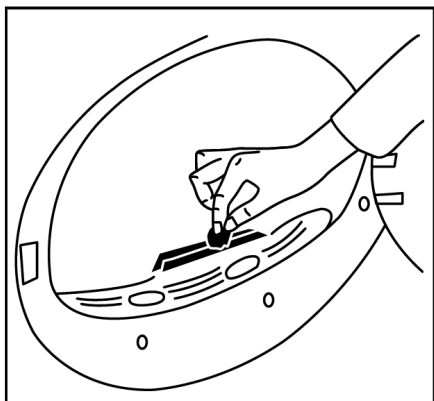


8.2 Sensor reinigen

Ihr Trockner arbeitet mit Feuchtigkeitssensoren, um den Trocknungsgrad der Wäsche zu erkennen.

So reinigen Sie die Sensoren:

- Öffnen Sie die Gerätetür.
- Lassen Sie das Gerät abkühlen, sofern es noch warm oder heiß sein sollte.
- Wischen Sie die Metallflächen der Sensoren mit einem weichen Tuch ab, das sie leicht mit Essig angefeuchtet haben. Reiben Sie die Sensoren danach trocken.



Reinigen Sie die Metallflächen der Sensoren viermal pro Jahr. Verzichten Sie beim Reinigen der Sensoren unbedingt auf Hilfsmittel aus Metall.



Benutzen Sie niemals Lösungsmittel, chemische Reinigungsmittel oder ähnliche Substanzen zur Reinigung – es besteht Brand- und Explosionsgefahr!

8.3 Wasserbehälter leeren

Leeren Sie den Wasserbehälter nach jedem Trocknen.

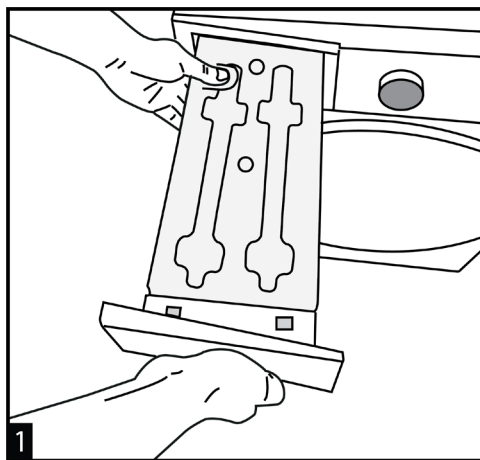


Das Kondenswasser ist kein Trinkwasser!

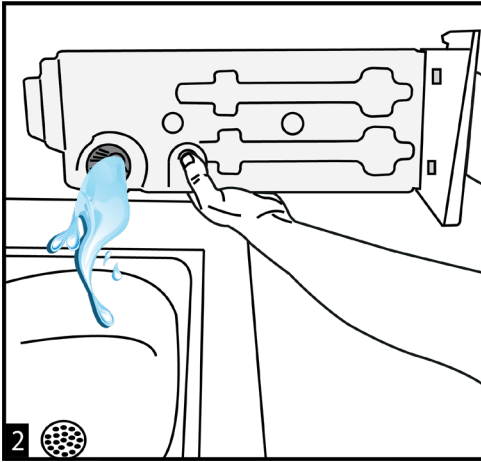
Nehmen Sie den Kondenswasserbehälter niemals im laufenden Programm heraus!

Falls Sie das Leeren des Kondenswasserbehälters vergessen sollten, stoppt die Maschine bei vollem Tank; das Kondenswasserbehälter-Hinweissymbol beginnt zu blinken. In diesem Fall leeren Sie den Kondenswasserbehälter, anschließend setzen Sie das Programm mit der Start-/Pause Taste fort. Der Kondenswasserbehälter befindet sich in der Schublade neben der Bedienblende. So leeren Sie den Kondenswasserbehälter;

- Entfernen Sie den Kondenswasserbehälter vorsichtig aus der Schublade.



- Leeren Sie den Kondenswasserbehälter aus



- Falls sich Flusen im Trichter des Kondenswasserbehälters angesammelt haben sollten, entfernen Sie diese unter fließendem Wasser.
- Setzen Sie den Kondenswasserbehälter wieder an seinen Platz.



Wenn der direkte Wasserablauf als Option verwendet wird, muss der Wasserbehälter nicht geleert werden.

Die Hinweisanzeige im Display wird aber trotzdem angezeigt und kann ignoriert werden, wenn der direkte Wasserablauf angeschlossen ist.

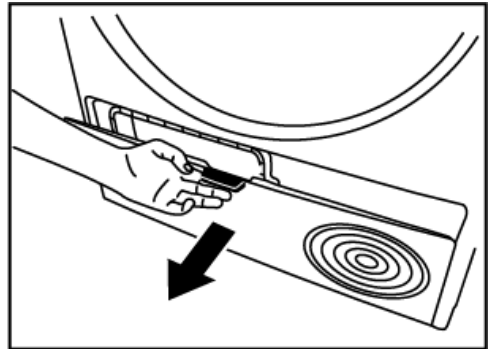
8.4 Kondensator reinigen

Haare und Flusen, die nicht vom Flusensieb erfasst werden, sammeln sich auf der Metalloberfläche des Kondensators hinter dem Luftleitblech. Diese Flusen sind regelmäßig zu reinigen.

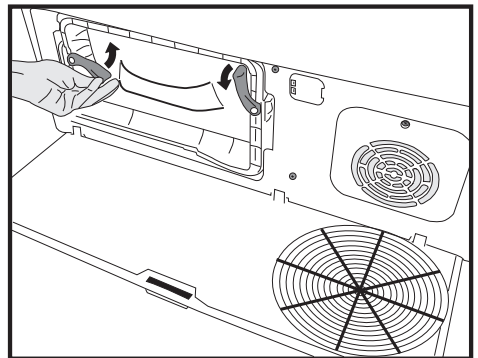
Wenn das Symbol für die Kondensatorreinigung blinkt, überprüfen

Sie die Metalloberfläche. Wenn es Flusen gibt, reinigen Sie diese. Es muss mindestens alle 6 Monate überprüft werden.

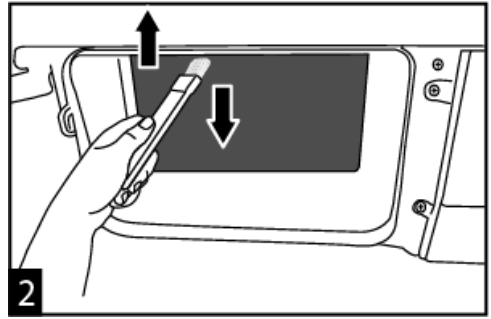
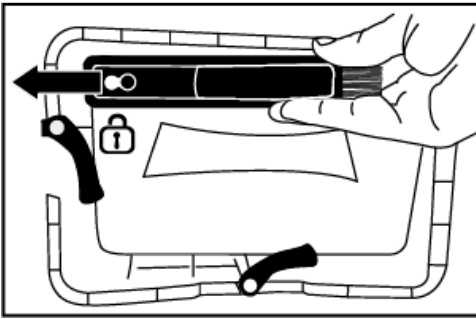
Öffnen Sie die Kondenswasserbehälter, indem Sie den Knopf ziehen.



Bewegen Sie die Riegel, um den Luftleitblechdeckel zu öffnen.



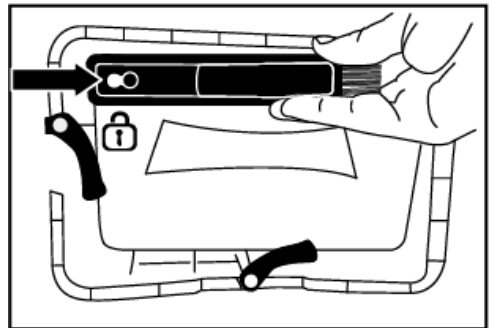
Ziehen Sie die Bürste nach links, um sie zu entfernen. Mit der Reinigungsbürste können Sie Filter, kondensierende Metalloberfläche und angesammelte Fasern an der Gerätetür reinigen.



i Die Reinigungsbürste befindet sich im Zubehörbeutel. Nehmen Sie Ihre Bürste aus dem Dokumentationsbeutel und setzen Sie sie an ihrem Platz am Luftleitblech ein, um sie aufzubewahren.

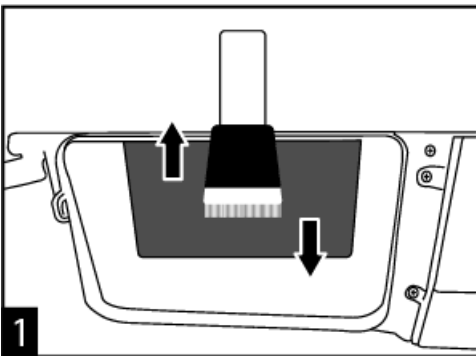
Ziehen Sie nach dem Reinigen des Filters, der Gerätetür und des Kondensators die Bürste nach rechts und verriegeln Sie sie.

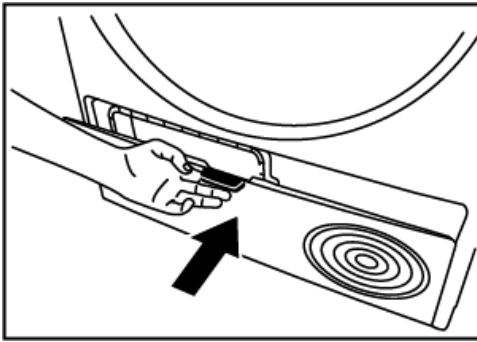
Reinigen Sie die Flusen auf der Metalloberfläche des Kondensators mit einem feuchten Tuch oder der Bürste am Luftleitblech nach oben und unten. Reinigen Sie nicht von links nach rechts, da dies die Metallplatten des Kondensators beschädigen kann.



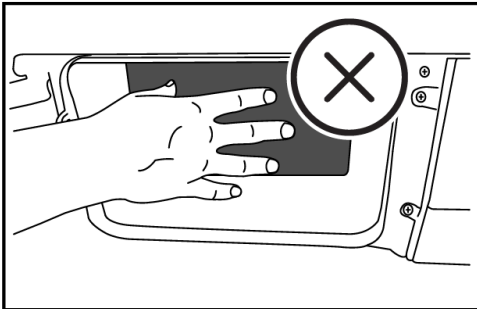
Sie können einen Staubsauger mit einer Bürste zum Reinigen verwenden. Wenn der Staubsauger keine Bürste hat, wird nicht empfohlen, ihn für die Kondensatorreinigung zu verwenden.

Setzen Sie nach Abschluss des Reinigungsvorgangs die Luftleitblechabdeckung an ihren Platz, bewegen Sie die Riegel, um sie zu schließen, und schließen Sie die Kondensatorabdeckung.



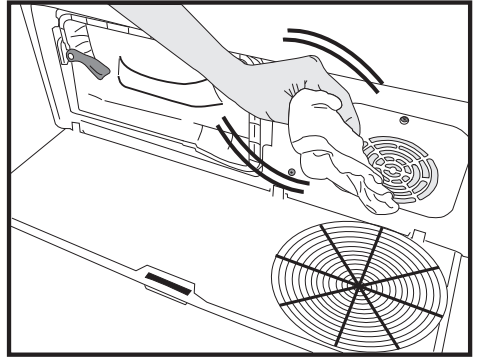


Sie können von der Hand reinigen, sofern Sie Schutzhandschuhe tragen. Versuchen Sie nicht, mit bloßen Händen zu reinigen. Die Kondensatorlamellen können Ihre Hände verletzen. Die Reinigung von links nach rechts kann die Kondensatorlamellen beschädigen. Dies kann zu Trocknungsproblemen führen.

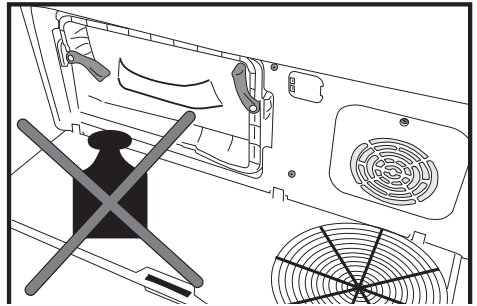


Wenn die Luftleitblechabdeckung entfernt wird, befindet sich normalerweise Wasser am Kunststoffabschnitt vor dem Kondensator.

Wenn sich auf der Lüfterabdeckung und der Bordplatte Faser ansammelt, entfernen Sie diese mit einem Tuch.



Belasten Sie die Kondensatorabdeckung nicht, wenn sie geöffnet ist.



Verwenden Sie zum Reinigen der Trommel keine abrasiven Materialien oder Stahlwolle.

9 Problemlösungen

Das Trocknen dauert zu lange.

- Die Poren des Fussfilters (Innen- und Außenfilter) können verstopft sein. >>> Kann mit einem Staubsauger gereinigt werden.
- Die Vorderseite des Kondensators ist möglicherweise verstopft. >>> Reinigen Sie die Vorderseite des Kondensators.
- Die Lüftungsgitter vor der Maschine könnten blockiert sein. >>> Entfernen Sie alle Gegenstände vor den Lüftungsgittern, die die Belüftung blockieren.
- Die Belüftung kann unzureichend sein, wenn der Trockner in einem kleinen Raum installiert wird. >>> Öffnen Sie die Tür oder Fenster, um zu verhindern, dass die Raumtemperatur sehr hoch steigt.
- Wenn es einen Feuchtigkeitssensor gibt;
- Möglicherweise hat sich Kalk auf dem Feuchtigkeitssensor abgelagert. >>> Reinigen Sie den Feuchtigkeitssensor.
- Die Maschine ist möglicherweise mit Wäsche überladen. >>> Überladen Sie den Trockner nicht.
- Die Wäsche ist möglicherweise nicht ausreichend geschleudert worden. >>> Schleudern Sie mit höherer Geschwindigkeit in der Waschmaschine.

Die Wäsche kommt nach dem Trocknen feucht heraus.

- Möglicherweise wurde nicht das richtige Programm für die Art der Wäsche verwendet. >>> Kontrollieren Sie die Pflegeetiketten auf der Wäsche und wählen Sie ein für die Wäscheart ideales Programm oder verwenden Sie längere Zeitprogramme.
- Die Poren des Fussfilters (Innen- und Außenfilter) können verstopft sein. >>> Kann mit einem Staubsauger gereinigt werden.
- Die Vorderseite des Kondensators ist möglicherweise verstopft. >>> Reinigen Sie die Vorderseite des Kondensators.
- Die Maschine ist möglicherweise mit Wäsche überladen. >>> Überladen Sie den Trockner nicht.
- Die Wäsche ist möglicherweise nicht ausreichend geschleudert worden. >>> Schleudern Sie mit höherer Geschwindigkeit in der Waschmaschine.

Der Trockner lässt sich nicht einschalten oder das Programm kann nicht gestartet werden. Der Trockner schaltet sich nach dem Einschalten nicht ein.

- Möglicherweise ist der Netzstecker nicht eingesteckt. >>> Vergewissern Sie sich, dass der Netzstecker eingesteckt ist.
- Die Einfülltür steht möglicherweise offen. >>> Vergewissern Sie sich, dass die Gerätetür richtig geschlossen ist.
- Möglicherweise ist das Programm nicht eingestellt oder die Taste Start/Pause wurde nicht gedrückt. >>> Vergewissern Sie sich, dass das Programm eingestellt ist und sich der Trockner nicht im Standby-Modus befindet.
- Kindersicherung könnte aktiviert sein. >>> Schalten Sie die Kindersicherung aus.

Das Programm wurde ohne Grund unterbrochen.

- Die Gerätetür ist möglicherweise nicht richtig geschlossen. >>> Vergewissern Sie sich, dass die Gerätetür richtig geschlossen ist.
- Möglicherweise liegt ein Stromausfall vor. >>> Prüfen Sie die elektrischen Verbindungen und Ihre Haus-Sicherungen.
- Der Wassertank ist möglicherweise voll. >>> Leeren Sie den Wassertank.

Die Wäsche ist eingelaufen, verfilzt oder verdorben.

- Möglicherweise wurde nicht das richtige Programm für die Art der Wäsche verwendet. >>> Überprüfen Sie die Etiketten auf der Kleidung und wählen Sie ein für die Kleidung geeignetes Programm.

Es läuft Wasser aus der Ladetür.

- Möglicherweise haben sich Fusseln an den Innenflächen der Gerätetür und an den Oberflächen der Türdichtung angesammelt. >>> Reinigen Sie die Innenflächen der Gerätetür und die Türdichtungen.

Gerätetür öffnet sich von selbst.

- Die Gerätetür ist möglicherweise nicht richtig geschlossen. >>> Drücken Sie die Gerätetür, bis das Schließgeräusch zu hören ist.

Die Warnanzeige des Wassertanks ist an/blinkt.

- Der Wassertank ist möglicherweise voll. >>> Leeren Sie den Wassertank.
- Der Wasserablaufschlauch könnte geknickt sein. >>> Wenn das Produkt direkt an den Wasserablauf angeschlossen ist, überprüfen Sie den Wasserablaufschlauch.

Die Beleuchtung im Trockner schaltet sich nicht ein. (Bei Modellen mit Beleuchtung)

- Der Trockner wurde möglicherweise nicht mit der Ein/Aus-Taste eingeschaltet. >>> Überprüfen Sie, ob der Trockner eingeschaltet ist.
- Die Lampe könnte defekt sein. >>> Wenden Sie sich an den autorisierten Service, um die Lampe auszutauschen.

Das Symbol oder die Lampe für Knitterschutz leuchtet.

- Möglicherweise ist das Knitterschutzprogramm aktiviert, das verhindert, dass die Wäsche im Trockner knittert. >>> Schalten Sie den Trockner aus und entfernen Sie die Wäsche.

Das Symbol für die Reinigung des Faserfilters leuchtet

- Der Fusselfilter (Innen- und Außenfilter) ist möglicherweise unrein. >>> Kann mit einem Staubsauger gereinigt werden.
- Auf den Fusselfilterporen kann sich eine Schicht bilden, die zum Verstopfen führt. >>> Kann mit einem Staubsauger gereinigt werden.
- In den Poren der Faserfilter (Innen- und Außenfilter) kann sich eine Schicht bilden, die zur Verstopfung führt.<<Kann mit einem Staubsauger gereinigt werden.>>
- Es sind möglicherweise keine Fusselfilter vorhanden. >>> Setzen Sie die Innen- und Außenfilter an ihren Stellen ein.
- Möglicherweise ist kein umweltfreundliches Filtertuch auf dem Kunststoffteil installiert, und die Vorderseite des Kondensators ist möglicherweise verstopft.>>>Installieren Sie den umweltfreundlichen Filter am Kunststoffteil und setzen Sie ihn auf das Filtergehäuse.
- Umweltfreundliche Filter sind möglicherweise nicht ausgetauscht worden, obwohl das Warnsymbol leuchtet. "Ersetzen Sie Ihren Filter."

Das Gerät gibt ein akustisches Warnsignal ab,

- Es sind möglicherweise keine Fusselfilter vorhanden. >>> Setzen Sie die Innen- und Außenfilter an ihren Stellen ein.
- Filter des Geräts wurden möglicherweise nicht installiert.>>> Installieren Sie die Fusselfilter (intern und extern) oder den umweltfreundlichen Filter in ihrem Gehäuse.

Das Kondensatorwarnsymbol blinkt.

- Die Vorderseite des Kondensators kann mit Fasern verstopft sein. >>> Reinigen Sie die Vorderseite des Kondensators.
- Es sind möglicherweise keine Fusselfilter vorhanden. >>> Setzen Sie die Innen- und Außenfilter an ihren Stellen ein.

Die Beleuchtung in der Trockenmaschine wird eingeschaltet. (Bei Modellen mit Beleuchtung)

- Wenn der Trockner an die Steckdose angeschlossen ist, wird die Ein / Aus-Taste gedrückt und die Tür geöffnet. das Licht schaltet sich ein. >>> Ziehen Sie den Netzstecker aus der Steckdose oder bringen Sie den Ein- / Ausschalter in die Position Aus.

Das WLAN-Symbol blinkt kontinuierlich. (HomeWhiz Funktionsmodelle)

- >>> Das Produkt ist möglicherweise nicht mit dem WLAN-Netzwerk verbunden. Befolgen Sie die Anweisungen, um eine Verbindung zum Netzwerk herzustellen. Das Gerät, mit dem das Gerät eine Verbindung zum Netzwerk herstellt, ist möglicherweise defekt. Überprüfen Sie dies. Das Gerät ist möglicherweise nicht mit dem Netzwerk verbunden, weil es sich außerhalb der WLAN-Reichweite befindet.

Führen Sie die folgenden Schritte aus, wenn Sie "F L t" auf dem Bildschirm sehen.

- Die Filter sind möglicherweise verschmutzt. Reinigen Sie die internen und externen Filter
- Im Ladetürbereich, wenn Sie den inneren und äußeren Doppelfilter verwenden. >>> Vergewissern Sie sich, dass beide Filter installiert sind.
- Die Vorderseite des Kondensators ist möglicherweise verstopft. >>> Öffnen und überprüfen Sie den Kondensator und stellen Sie sicher, dass er sauber ist.
- Lesen Sie dazu den Abschnitt Wartung und Reinigung. Die Fremdkörper, falls vorhanden, sollten aus der Trocknertrommel entfernt werden.



Wenn das Problem weiterhin besteht, nachdem Sie die Anweisungen in diesem Abschnitt befolgt haben, wenden Sie sich an Ihren Händler oder einen autorisierten Servicepartner. Versuchen Sie niemals, ein defektes Produkt selbst zu reparieren.



Wenn Sie ein Problem mit einem Teil Ihres Geräts haben, können Sie einen Ersatz anfordern, indem Sie sich an den nächstgelegenen autorisierten Service wenden und die Modellnummer des Geräts angeben. Der Betrieb des Geräts mit nicht originalen Ersatzteilen kann zu Fehlfunktionen führen. Der Hersteller und der Händler haften nicht für Fehlfunktionen, die durch nicht originale Ersatzteile verursacht werden.

10 Technische Daten

Höhe (Min. / Max.)	84,6 cm / 86,6 cm*
Breite	59,8 cm
Tiefe	67,2 cm
Füllmenge (max.)	8 kg**
Nettogewicht (\pm 4 kg)	44 kg
Spannung	Siehe Typenschild***
Anschlussleistung	Siehe Typenschild***
Modellnummer	Siehe Typenschild***
Tiefe bei 90° geöffneter Tür	115,9 cm
Trommelvolumen	127 l
Volumen Kondenswasserbehälter	4,55 l
Maximale Abpumphöhe	1,0 m
Länge der Anschlussleitung	1,5 m
Türanschlag (rechts, links, wechselbar)	Wechselbar
Trommelbeleuchtung	LED Weiß
Energieverbrauch	Siehe Typenschild
Absicherung	Siehe Typenschild
Säulenfähig	Zubehör erforderlich

* Min. Höhe: Höhe, wenn die einstellbaren Füße eingefahren sind.

Max. Höhe: Höhe, wenn die einstellbaren Füße maximal ausgefahren sind.

** Trockengewicht der Wäsche vor dem Waschen.

*** Das Typenschild finden Sie im Türbereich des Trockners.



Im Zuge der Produktverbesserung können sich die technischen Daten des Trockners ohne Vorankündigung ändern.

Bei den Abbildungen in dieser Anleitung handelt es sich um schematische Darstellungen, die möglicherweise nicht exakt mit dem Gerät übereinstimmen. Die an Kennzeichnungen an der Maschine oder in anderer mit dem Trockner gelieferten Dokumente angegebenen Werte wurden unter Laborbedingungen in Übereinstimmung mit den zutreffenden Normen ermittelt. Je nach Einsatz- und Umgebungsbedingungen können diese Werte variieren.

11 Verzichtserklärung



Einige (einfache) Störungen können vom Endbenutzer behoben werden, ohne dass Sicherheitsprobleme entstehen oder ein unsicherer Betrieb verursacht wird, vorausgesetzt, diese Anweisungen werden befolgt. (Siehe Abschnitt „Ich möchte es selbst reparieren“.) Daher wird empfohlen, das Gerät in einer autorisierten Servicewerkstatt reparieren zu lassen, um Sicherheitsprobleme zu vermeiden und die Beko-Produktgarantie aufrechtzuerhalten, mit Ausnahme der Teile im Abschnitt „Ich möchte es selbst reparieren“, die Endbenutzer selbst reparieren dürfen.

11.1 Ich möchte es selbst reparieren

Die von Endbenutzern durchgeführten Reparaturen können die folgenden Ersatzteile umfassen: Ladetür, Türdichtung, Türgriffe, Türverriegelungsmechanismus und Scharniere, Flusenfilter, Luftfilter, Kunststoff-Peripherieteile, Kondensatbehälter. (Eine aktuelle Ersatzteilliste finden Sie ab dem 1. März 2021 unter <https://support.beko.com>) Führen Sie Ihre Reparaturen außerdem unbedingt gemäß den Anweisungen unter <https://support.beko.com> durch, um die Produktsicherheit zu gewährleisten und schwere Verletzungen zu vermeiden. Zu Ihrer Sicherheit sollten Sie das Gerät vor Beginn der Reparaturarbeiten vom Stromnetz trennen. Beko haftet nicht für Sicherheitsprobleme, die durch Reparaturarbeiten oder Reparaturversuche an Teilen entstehen, die nicht in der aktuellen Ersatzteilliste aufgeführt sind oder unter der Adresse <https://support.beko.com> zu finden sind und von Endbenutzern durchgeführt werden, die sich nicht an die Anweisungen in den Benutzerhandbüchern halten oder unter der Adresse <https://support.beko.com> zu finden sind. In solchen Fällen erlischt die Beko -Garantie. Wir empfehlen Endbenutzern daher dringend, keine anderen Teile als die oben genannten Ersatzteile zu reparieren und sich bei Bedarf an die autorisierte Servicestation zu wenden.

Diese Art von Reparaturen, die von Endbenutzern durchgeführt werden, können zu Sicherheitsproblemen führen, das Produkt beschädigen und Brände, Überschwemmungen, Stromschläge und schwere Verletzungen verursachen. Die folgenden Teile müssen von der autorisierten Station repariert werden, wobei die Liste nicht auf die oben aufgeführten beschränkt ist. Motor, Pumpe, Hauptplatine, Motorplatine, Bildschirmkarte usw. Der Hersteller/Verkäufer haftet nicht für Situationen, die dadurch entstehen, dass Endbenutzer die oben genannten Anweisungen nicht befolgen. Die von Endbenutzern durchgeführten Reparaturen können die folgenden Ersatzteile umfassen: Ladetür, Türdichtung, Türgriffe, Türverriegelungsmechanismus und Scharniere, Flusenfilter, Luftfilter, Kunststoff-Peripherieteile, Kondensatbehälter. (Eine aktuelle Ersatzteilliste finden Sie ab dem 1. März 2021 unter <https://support.beko.com>) Führen Sie Ihre Reparaturen außerdem unbedingt gemäß den Anweisungen unter <https://support.beko.com> durch, um die Produktsicherheit zu gewährleisten und schwere Verletzungen zu vermeiden. Zu Ihrer Sicherheit sollten Sie das Gerät vor Beginn der Reparaturarbeiten vom Stromnetz trennen. Beko haftet nicht für Sicherheitsprobleme, die durch Reparaturarbeiten oder Reparaturversuche an Teilen entstehen, die nicht in der aktuellen Ersatzteilliste aufgeführt sind oder unter der Adresse <https://support.beko.com> zu finden sind und von Endbenutzern durchgeführt werden, die sich nicht an die Anweisungen in den Benutzerhandbüchern halten oder unter der Adresse <https://support.beko.com> zu finden sind. In solchen Fällen erlischt die Beko -Garantie. Wir empfehlen Endbenutzern daher dringend, keine anderen Teile als die oben genannten Ersatzteile zu reparieren und sich bei Bedarf an die autorisierte Servicestation zu wenden. Diese Art von Reparaturen, die von Endbenutzern durchgeführt werden, können zu Sicherheitsproblemen führen, das Produkt beschädigen und Brände, Überschwemmungen, Stromschläge und schwere Verletzungen verursachen. Die folgenden Teile müssen von der autorisierten Station repariert werden, wobei die Liste nicht auf die oben aufgeführten beschränkt ist. Motor, Pumpe, Hauptplatine, Motorplatine, Bildschirmkarte usw. Der Hersteller/Verkäufer haftet nicht für Situationen, die dadurch entstehen, dass Endbenutzer die oben genannten Anweisungen nicht befolgen.